



Relax...  
it's mestic®

Gebbruksaanwijzing **NL**   User instructions **EN**   Bedienungsanleitung **DE**   Mode d'emploi **FR**  
Instrucciones de uso **ES**   Istruzioni per l'uso **IT**   Betjeningsvejledning **DK**  
Bruksanvisning **SE**   Bruksanvisning **NO**

**SMART ADVENTURE**



PIN XXXX



Points de collecte sur [www.quefairede mesdechets.fr](http://www.quefairede mesdechets.fr)  
Privilégiez la réparation ou le don de votre appareil !



PAPER / CARTA



PLASTIC / PLASTICA

Separate collection / Check your local municipal guidelines  
Racolta differenziata dei rifiuti / Controlla le linee guida del tuo comune

**COOKER PREMIUM  
MGCP-1200**

# NEDERLANDS

## Belangrijk

Het is belangrijk dat u deze instructies zorgvuldig doorleest en de werking en veiligheidskenmerken van dit apparaat begrijpt. Maak uzelf vertrouwd met het apparaat voordat u het aansluit op de gastank. Bewaar deze instructies voor toekomstig gebruik.

## Algemeen

Deze instructies zijn alleen geldig als het landsymbool op het apparaat staat. Als het symbool niet op het apparaat staat, moet de technische handleiding worden geraadpleegd. Deze bevat de nodige instructies om het apparaat aan te passen aan de gebruiksomstandigheden van het land. Dit apparaat voldoet aan EN 30-1 en EN 30-2-1.

Aanpassing van het apparaat en de installatiemethode zijn essentieel om het apparaat veilig en correct te kunnen gebruiken in alle bijkomende landen. Als dit apparaat in deze landen wordt gebruikt, let dan op de volgende waarschuwingen.

## Waarschuwing:

- Controleer voor de installatie of de plaatselijke distributievoorwaarden (aard van het gas en gasdruk) en de afstelling van het apparaat compatibel zijn.
- De afstellingsvoorwaarden voor dit apparaat staan vermeld op het etiket (of gegevensplaatje).
- Dit apparaat is niet aangesloten op een afvoervoorziening voor verbrandingsproducten. Het moet worden geïnstalleerd en aangesloten in overeenstemming met de geldende installatievoorschriften. Er moet speciale aandacht worden besteed aan de relevante eisen met betrekking tot ventilatie.
- **BEREIKBARE ONDERDELEN KUNNEN ZEER HEET ZIJN. HOUD JONGE KINDEREN UIT DE BUURT.**
- Gebruik het apparaat niet als het beschadigde of versleten afdichtingen heeft.
- Gebruik geen apparaten die lekken, beschadigd zijn of niet goed werken.
- Behandel het apparaat voorzichtig, laat het niet vallen.
- Gebruik het apparaat altijd op een stevige, vlakke ondergrond.
- Het apparaat is geschikt voor pannen en potten met een diameter van 140 mm tot 250 mm.
- Gebruik geen pan op het fornuis waarvan de randen elkaar overlappen.
- Windschermen moeten worden geïnstalleerd als het apparaat buiten wordt gebruikt.
- Breng geen wijzigingen aan dit apparaat aan, deze kunnen gevaarlijk zijn. Gebruik het niet voor iets waarvoor het niet ontworpen is.
- Verplaats het apparaat niet tijdens het gebruik.
- Laat het apparaat nooit onbeheerd achter als het brandt.
- Tijdens het gebruik zullen delen van het apparaat heet worden (met name de brander). Vermijd het aanraken van hete onderdelen met blote handen. Het gebruik van handschoenen wordt aanbevolen.
- Zorg ervoor dat uw pannenstandaards/kookoppervlakken correct zijn geplaatst wanneer u het apparaat gebruikt.
- Dit apparaat is alleen bedoeld om te koken. Het mag niet worden gebruikt voor andere doeleinden, bijvoorbeeld ruimteverwarming.

Lees de gebruiksaanwijzing zorgvuldig door voor gebruik en bewaar de handleiding voor toekomstig gebruik en onderhoud. Deze handleiding bevat belangrijke informatie, zoals veilig gebruik en speciale opmerkingen, het constructiediagram, de belangrijkste technische gegevens, installatie-instructies, bedieningsstappen en -instellingen, reiniging en onderhoud, en het oplossen van problemen.

### LET OP:

1. Dit apparaat moet worden geïnstalleerd in overeenstemming met de geldende regelgeving. Lees de instructies voordat u dit apparaat installeert of gebruikt.
2. Raak de branderdop, pannendrager en oppervlakteplaat, enz. niet aan tijdens gebruik of net tijdens het vlam vatten om verbranding te voorkomen.
3. Sluit de gastoevoer af, open ramen en deuren om te ventileren als er gaslekkage of een vreemde geur wordt aangetroffen, gebruik geen elektrische apparaten en bedien geen elektrische schakelaars om ongelukken te voorkomen.
4. Als er tijdens het gebruik per ongeluk een vlam vrijkomt, sluit dan de gastoevoer af om lekkage te voorkomen.
5. Volwassenen moeten worden gepresenteerd bij gebruik (zoals keuken)
6. Voor een veilige werking en om lekkage door veroudering te voorkomen, moet de slang elk jaar worden vervangen.
7. Sluit de gastoevoer af na gebruik.
8. Het gebruik van dit apparaat leidt tot de productie van warmte en vocht in de ruimte waarin het is geïnstalleerd.
9. Zorg ervoor dat de keuken goed geventileerd is; laat de natuurlijke ventilatie (mechanische afzuigkap) aanstaan,
10. Langdurig intensief gebruik van het apparaat kan extra ventilatie vereisen, bijvoorbeeld het openen van een raam, of effectievere ventilatie, bijvoorbeeld het verhogen van het niveau van mechanische ventilatie, indien aanwezig.

### Belangrijkste onderdelen



1. Pansteun
2. Vergrendelknop
3. Deksel
4. Windscherm
5. Brander
6. Bedieningsknop
7. Handvat ontsteking

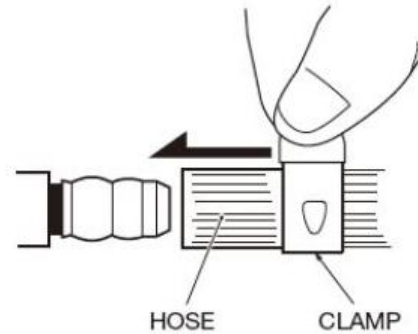
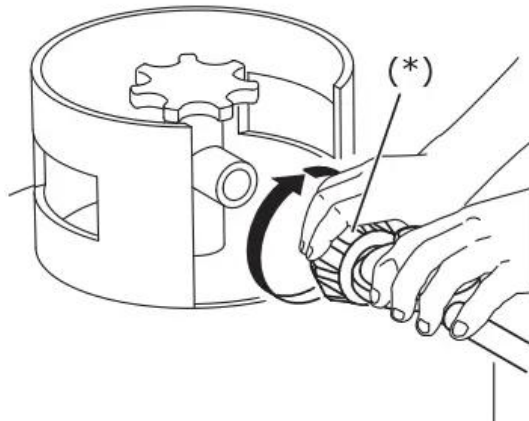
## Technische details

Appliance categories		I3B/P(30)	I3+(28-30/37)	I3B/P(37)	I3B/P(50)
Type of gas		G30	G30	G31	G30
Gas pressure		28-30 mbar	28-30 mbar	37 mbar	50 mbar
Country of use		BE, BG, CY, CZ, DK, EE, FI, FR, GB, GR, HR, HU, IT, LT, LU, LV, MT, NL, NO, RO, SE, SI, SK, TR	BE, CH, CY, CZ, ES, FR, GB, GR, IE, IT, LT, LU, LV, PT, SI, SK, TR	PL	AT, CH, CZ, DE, SK
Nominal heat input	Left burner	2.2 kW	Total heat input	4.4 kW	
	Right burner	2.2 kW			
Nominal gas consumption	Left burner	160 g/h	Total gas consumption	320 g/h	
	Right burner	160 g/h			
Jet diameter	Left burner	0.73	0.73	0.69	0.64
	Right burner	0.73	0.73	0.69	0.64

## INSTRUCTIES VOOR INSTALLATIE

### De gastoevoer aansluiten

- Controleer voordat u het apparaat aansluit op de gastoevoer of de rubberen afdichting op de regelaar goed op zijn plaats zit en in goede staat is.
- Controleer voordat u de slang en regelaar op het apparaat aansluit of de regelknop van het apparaat in de stand OFF "-" staat.
- Sluit een goedgekeurde slang en regelaar aan op het apparaat.
- Gebruik een flexibele slang en zorg ervoor dat alle leidingen de juiste afmetingen en temperatuur hebben.
- De flexibele slang moet zo worden gemonteerd dat hij niet in contact kan komen met een beweegbaar onderdeel (bijvoorbeeld een lade) en niet door een ruimte loopt die verstopt kan raken.
- Zorg ervoor dat het apparaat zodanig wordt vastgezet dat de flexibele slang niet gespannen kan komen te staan.
- De slang moet zo kort mogelijk zijn en voldoen aan de relevante normvereisten.
- De slang mag niet geknikt, geschuurd of blijvend vervormd zijn.
- De slang mag niet in de buurt zijn van of in contact komen met hete oppervlakken.
- Zorg ervoor dat de gastoevoer (gasfles/gaspatroon) op een goed geventileerde plaats wordt geïnstalleerd, uit de buurt van ontstekingsbronnen zoals open vuur en uit de buurt van andere mensen.
- Zorg ervoor dat de gascilinder altijd rechtop blijft staan en sluit hem aan op de cilinder door hem handvast aan te draaien tot hij volledig vastzit.
- Controleer of er een volledige gasafdichting is (controleer op gaslucht rond de aansluitverbinding). Controleer niet op lekken met een open vlam. Gebruik alleen warm zeepwater, aangebracht op de verbindingen en aansluitingen van het apparaat. Eventuele lekkage zal zichtbaar worden als belletjes rond het lekgebied.
- Als u het gaslek niet kunt verhelpen, gebruik het apparaat dan niet. Neem bij twijfel contact op met uw dichtstbijzijnde dealer.



- Dit apparaat moet tijdens het gebruik uit de buurt van ontvlambare materialen worden gehouden. De minimale veilige afstanden zijn: Boven het apparaat 120cm. Aan de achterkant en zijkanten 60cm

### Het apparaat bedienen

Zorg er bij het gebruik van dit apparaat voor dat alle onderdelen in goede staat verkeren en dat u gecontroleerd hebt op gaslekken voordat u het apparaat bij elk gebruik aansteekt.

Voor extra veiligheid is dit apparaat uitgerust met een 'Flame Failure Device' (FFD), die ervoor zorgt dat de gastoevoer naar de brander onmiddellijk wordt afgesloten als de vlam per ongeluk uitgaat. In het geval dat dit gebeurt, moet u de gastoevoer afsluiten door de gasflesafsluiter te sluiten.

### Het apparaat aanzetten

Het wordt aanbevolen om kookoppervlakken te verwijderen wanneer u het apparaat probeert aan te steken. Zo kunt u de brander gemakkelijk zien wanneer deze brandt.

- Om het apparaat met de piëzo-ontsteker aan te steken, duwt u de bedieningsknop in en draait u hem 90° linksom, waarna u de ontstekingshendels naar binnen knijpt om het gas te ontsteken.

Als het gas niet ontbrandt bij de eerste vonk, draait u de bedieningsknop terug naar de "-" OFF-stand. Probeer het opnieuw door de bedieningsknop linksom in te drukken en te draaien en de ontstekingshendels in te knijpen om het gas te ontsteken.

- Als de brander na 15 seconden nog niet brandt, stop dan met het bedienen van het apparaat en wacht minstens 1 minuut, zodat het opgehoopte gas kan ontsnappen, voordat u probeert de brander opnieuw te ontsteken.
- Herhaal indien nodig het bovenstaande proces totdat de vlam ontsteekt. De vlam moet normaal gesproken binnen de eerste één tot twee seconden aangaan.
- Als de vlammen van de brander per ongeluk worden gedoofd, zet u de bedieningsknop in de stand OFF "-" en probeert u de brander gedurende minstens 1 minuut niet opnieuw te ontsteken.

### Het apparaat afstellen

- Zodra het apparaat brandt, kan de intensiteit van de vlam worden aangepast door de bedieningsknop linksom te draaien om de vlam te verlagen of rechtsom om de vlam te verhogen.
- Bij het bereiden van voedsel met een hoog vetgehalte kan flakkeren optreden als de geselecteerde warmte-instelling te hoog is. Als dit gebeurt, zet u de warmte lager totdat het opklaaien ophoudt.
- Verplaats het apparaat niet als het in gebruik is. Het is onveilig om het apparaat te verplaatsen terwijl het brandt en het kan vlam vatten veroorzaken.
- Sluit na gebruik eerst de regelklep op de gasfles (indien van toepassing). Als de vlam gedoofd is, sluit u de regelklep op het apparaat.

### Opslag

- Laat het apparaat altijd afkoelen en reinigen voordat je het opbergt.
- Schakel de gastoevoer naar het apparaat uit, ontkoppel de gastoevoer en verwijder deze uit het apparaat.
- Berg een apparaat nooit op met de gastoevoer aangesloten, dit is onveilig.
- Sla het apparaat en de gastoevoer op in een goed geventileerde ruimte, uit de buurt van brandbare materialen. Bewaar cilinders bij voorkeur buiten en NIET in een kelder.

## Het apparaat reinigen en onderhouden

### MOET ELKE 12 MAANDEN WORDEN UITGEVOERD

- Houd het fornuis regelmatig schoon door het af te nemen met een vochtige doek
- Voordat u het fornuis controleert en onderhoudt, moet u ervoor zorgen dat de hoofdgaskraan dicht staat.
- Zorg ervoor dat de branderkop schoon is voordat u de pan gebruikt. Gebruik een staalborstel om de brander schoon te maken als deze ernstig verstopt is. Gebruik het apparaat niet als de brander ernstig verstopt is. Neem contact op met uw erkende loodgieter of gasinstallateur voor reiniging en onderhoud. Probeer de brandereenheden niet zelf te verwijderen.
- Controleer de gasleidingen regelmatig op slijtage of lekken. Als er slijtage of lekken zijn, neem dan contact op met een erkende loodgieter of gasfilter voor reparatie.
- Raak de brander, pansteun, lade etc.... niet aan direct na gebruik of tijdens gebruik. Hierdoor kan uw hand verbranden.
- Reinig de pandrager en het plateau na elk gebruik. Veeg gemorste vloeistof altijd weg, laat de vloeistof niet opdrogen op het oppervlak van de pandrager, het plateau of de brander.
- Inspecteer de elektroden zorgvuldig nadat u het bakje hebt verwijderd en maak ze schoon met een droge doek als ze vuil zijn. Leg ze niet direct na gebruik in koud water omdat thermische schokken scheuren kunnen veroorzaken.

**mestic®**

Model: MGCP-1200 30mbar

Gimeg Netherlands B.V.

Atoomweg 99

3542 AA Utrecht

The Netherlands

www.mestic.nl

Made in China PIN: 2806DP0349



Appliance categories		I3B/P(30)	I3+(28-30/37)		I3B/P(37)	I3B/P(50)
Type of gas		G30	G30	G31	G30	G30
Gas pressure		28-30 mbar	28-30 mbar	37 mbar	37 mbar	50 mbar
Country of use		BE, BG, CY, CZ, DK, EE, FI, FR, GB, GR, HR, HU, IT, LT, LU, LV, MT, NL, NO, RO, SE, SI, SK, TR	BE, CH, CY, CZ, ES, FR, GB, GR, IE, IT, LT, LU, LV, PT, SI, SK, TR		PL	AT, CH, CZ, DE, SK
Nominal heat input	Left burner	2.2 kW	Total heat input		4.4 kW	
	Right burner	2.2 kW				
Nominal gas consumption	Left burner	160 g/h	Total gas consumption		320 g/h	
	Right burner	160 g/h				
Jet diameter	Left burner	0.73	0.73		0.69	0.64
	Right burner	0.73	0.73		0.69	0.64

#### WARNING

1. Read these instructions before using the device.
2. For outdoor use only.
3. Warning: accessible parts can be very hot. Keep young children away.
4. Never move the appliance during operation. Wait about 7 minutes after the flame is extinguished before moving the unit.
5. Check the gas type before connecting the camping stove, incorrect gas connections cause serious danger.
6. This appliance shall be installed in accordance with the regulations in force and used in a well ventilated space.

## PROBLEEMOPLOSSING

Probleem fenomeenaal		Redenen	Oplossingen
Kan niet ontsteken		De hoofdgaskraan is niet geopend	Open de hoofdgaskraan
		Jet geblokkeerd	De straal baggeren
		De slangpilaar of bocht	Vervang de slang of verwijder de bocht
		Er zit lucht in de slang bij het vervangen van de cilinder	Herhaal ontsteking vijand meerdere keren
		De schotel was verkeerd geplaatst	Corrigeer de positie van de schotel
Abnormale vlam	Rode vlam	Luchtvochtigheid en rook is te groot	Normaal fenomeenaal
	Gele vlam	Wat ontlasting in het gat van de branderdop	Reinig de branderkap
		Het gas in de cilinder gaat eruit	Vervang de cilinder
	Terugslag	Druk is te laag	Controleer of er gas in de cilinder zit en of de klep is geopend.
		Er loopt iets over in het gat van de branderdop of er is ontlasting	Reinig de branderkap
		De brandtijd is te lang	Pauzeren en opnieuw gebruiken na afkoelen
	Vlamuitslag	Gasdruk is te laag	Controleer of er gas in de cilinder zit en of de klep geopend of beschadigd is.
Geluid van vlamuitslag is te groot		De snelheid van vlamuitslag is te hoog	Vertraag de snelheid



### Correcte wegwerp wijze van dit product.

Dit symbool betekent dat dit product niet bij het gewone huishoudelijk afval mag worden weggegooid (2012/19/EU). Om mogelijke schade te voorkomen aan de omgeving of menselijk gezondheid van ongecontroleerd afvalverwijdering, recycle het verantwoord om duurzame hergebruik van materiële hulpbronnen te bevorderen. Om je gebruikte apparaat terug te brengen, lees de garantievoorwaarden van waar het product gekocht is. Zij kunnen het product terugnemen voor omgevingsveilige recycling.

### Conformiteitsverklaring

Hiermee verklaart Gimeg Nederland B.V., dat het apparaat MGCP-1200, voldoet aan de basiseisen en andere relevante voorschriften die in de Europese richtlijn voor gasapparaten (GAR) (EU 2016/426) worden genoemd. Een volledige conformiteitsverklaring kunt u aanvragen op het adres dat op de achterzijde is vermeld.

# ENGLISH

## Important

It is important that you read these instructions carefully and understand the operation & safety features of this appliance. Familiarize yourself with the appliance before connecting it to its gas container. Keep these instructions for future reference.

## General

These instructions are only valid if the country symbol appears on the appliance. If the symbol does not appear on the appliance, it is necessary to refer the technical instructions which will provide the necessary instructions concerning modification of the appliance to the conditions of use of country. This appliance complies to EN 30-1 and EN 30-2-1.

Modification of the appliance and its method of installation are essential in order to use the appliance safely and correctly in all the additional countries. If this appliance is used in these countries, please pay attention to the following warnings.

## Warning:

- Prior to installation, ensure that the local distribution conditions (nature of the gas and gas pressure) and the adjustment of the appliance are compatible.
- The adjustment conditions for this appliance are stated on the label (or data plate).
- This appliance is not connected to a combustion products evacuation device. It shall be installed and connected in accordance with current installation regulations. Particular attention shall be given to the relevant requirements regarding ventilation.
- ACCESSIBLE PARTS MAY BE VERY HOT. KEEP YOUNG CHILDREN AWAY.
- Do not use the appliance if it has damaged or worn seals.
- Do not use an appliance that is leaking, damaged or which does not operate properly.
- Handle the appliance with care, do not drop it.
- Always operate the appliance on a firm level surface.
- The device is suitable for pans and pots from 140 mm to 250 mm in diameter.
- Do not use a cooking vessel on the stove that overlaps its edges.
- Wind shields must be installed when using the appliance outdoors.
- Do not modify this appliance, any modification may be dangerous. Do not use it for anything for which it has not been designed.
- Do not move the appliance during use.
- Never leave the appliance unattended when lit.
- During use, parts of the appliance will become hot (particularly the burner). Avoid touching hot parts with bare hands. The use of gloves is recommended.
- Ensure your pot stands/cooking surfaces are correctly placed when using your appliance.
- This appliance is for cooking purposes only. It shall not be used for other purposes, for example room heating.

Please read the instruction manual carefully before using and keep it for future reference and maintenance. This manual contains important message, includes safe operation and special notes, structure diagram, main technical data, installation instruction, operation steps and adjustment ways, clean and maintenance, and troubleshooting.

**CAUTION:**

1. This appliance shall be installed in accordance with the regulation in force. Read the instruction before installing or using this appliance.
2. Do not touch the burner cap, pan support and surface plate, etc., when using or just flameout to avoid scald.
3. Shut off gas supply, open windows and doors to keep ventilation when gas leakage or strange smell be found, must not use any electric appliance or operate any electric switch to avoid accident.
4. If accidental flameout happened when using, shut off gas supply to avoid leakage.
5. Adults should be presented when using (like kitchen)
6. For the sake of safe operation, avoid leakage caused by aging, the hose should be changed per year.
7. Shut off gas supply after using.
8. The use of this appliance results in the production of heat and moisture in the room in which it is installed.
9. Ensure that the kitchen is well ventilated; keep natural ventilation device (mechanical extractor hood) on,
10. Prolonged intensive use of the appliance may call for additional ventilation, for example opening of a window, or more effective ventilation, for example increasing the level of mechanical ventilation where present.

**Main parts**



1. Pan support
2. Latch button
3. Lid
4. Wind shield
5. Burner
6. Control knob
7. Ignition handle

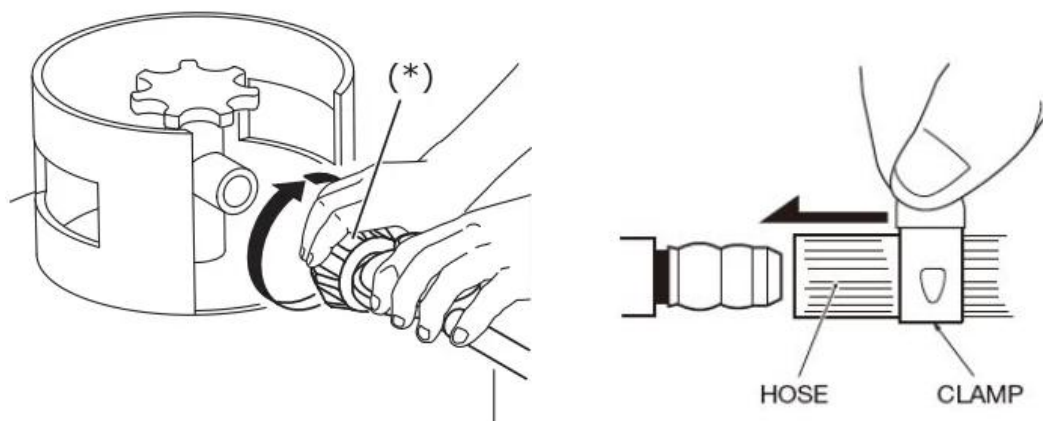
## Technical details

Appliance categories		I3B/P(30)	I3+(28-30/37)	I3B/P(37)	I3B/P(50)
Type of gas		G30		G30	G30
Gas pressure		28-30 mbar		37 mbar	50 mbar
Country of use		BE, BG, CY, CZ, DK, EE, FI, FR, GB, GR, HR, HU, IT, LT, LU, LV, MT, NL, NO, RO, SE, SI, SK, TR	BE, CH, CY, CZ, ES, FR, GB, GR, IE, IT, LT, LU, LV, PT, SI, SK, TR	PL	AT, CH, CZ, DE, SK
Nominal heat input	Left burner	2.2 kW	Total heat input	4.4 kW	
	Right burner	2.2 kW			
Nominal gas consumption	Left burner	160 g/h	Total gas consumption	320 g/h	
	Right burner	160 g/h			
Jet diameter	Left burner	0.73	0.73	0.69	0.64
	Right burner	0.73	0.73	0.69	0.64

## INSTRUCTIONS FOR INSTALLATION

### Connecting the gas supply

- Before connecting the appliance to a gas supply, ensure that the rubber seal on the regulator is in position and in good condition.
- Before connecting the hose and regulator to the appliance, check that the appliance control knob is in the OFF "·" position.
- Fit an approved hose and regulator to the appliance.
- Use a flexible hose and ensure that all pipework is of correct rating for both size and temperature.
- The flexible hose shall be fitted in such a way that it cannot come into contact with a movable part (eg drawer) and does not pass through any space susceptible of becoming congested.
- Ensure that the appliance is restrained or secured so that the flexible hose cannot be strained.
- The hose assembly must be as short as practicable and comply with relevant standards requirements.
- The hose must not be kinked, subjected to abrasion or permanently deformed.
- The hose must not be near or in contact with any hot surfaces.
- Ensure that the gas supply (gas cylinder/gas cartridge) is fitted in a well-ventilated location away from any source of ignition, such as naked flames and away from other people.
- Make sure that the gas cylinder is kept upright at all times, connect to the cylinder by screwing on hand tight until fully engaged.
- Ensure that a complete gas seal has been made (check for the smell of gas around the connection joint). Do not check for leaks with a naked flame. Use warm soapy water only, applied to the joints and connections of the appliance. Any leakage will show up as bubbles around the leakage area.
- If you cannot rectify the gas leak do not use the appliance. If you are in doubt, contact your nearest dealer.



- This appliance must be kept away from flammable materials during use. Minimum safe distances are: Above the appliance 120cm. At the rear and sides 60cm

### **Operating the appliance**

When operating this appliance, please take care to ensure that all parts are in good working order and that you have checked for any gas leaks before lighting the appliance with every use.

For additional safety, this appliance is fitted with a 'Flame Failure Device' (FFD), ensuring that the gas supply to the burner shuts off immediately should the flame inadvertently go out. In the event that this happens, be sure to turn close off the gas supply by closing the gas cylinder valve.

### **Lighting the appliance**

It is recommended to remove any cooking surfaces when trying to light the appliance. This way it will be easy to see the burner when it is lit.

- To light up the appliance using the piezo igniter, push in and turn the control knob 90° in an anti-clockwise direction, then pinch the ignition handles inward to ignite the gas.

If the gas does not ignite on the first spark, turn the control knob back to its OFF "·" position. Try again, by pushing and turning the control knob anti-clockwise and pinch in the ignition handles to ignite the gas.

- If after 15 seconds the burner has not lit, stop operating the device and wait at least 1 minute, allowing accumulated gas to escape, before attempting a further ignition of the burner.
- Repeat the above process if necessary until the flame ignites. The flame should normally light up within the first one to two seconds.
- In the event of the burner flames being accidentally extinguished, turn the control knob to the OFF "·" position and do not attempt to re-ignite the burner for at least 1 minute.

### **Adjusting the appliance**

- Once the appliance is lit, the flame intensity may be adjusted by turning the control knob anti-clockwise to reduce the flame or clockwise to increase the flame.
- When cooking food with a high fat content, flaring may occur if the selected heat setting is too high. Should this happen, turn the heat down until the flaring ceases.
- Do not move the appliance when in use. It is unsafe practice to move the appliance whilst lit and may cause flaring.
- After use, first close the control valve on the gas cylinder (where applicable). When the flame has extinguished, close the control valve on the appliance.

### **Storage**

- Always allow the unit to cool down and be cleaned before storing.
- Turn off the gas supply to the appliance, disconnect and remove the gas supply from the appliance.
- Never store an appliance with the gas supply connected, this is an unsafe practice.
- Store the appliance and gas supply in a well-ventilated area away from combustible material. Storage of cylinders should preferably be outdoors and must NOT be in a basement.

### **Cleaning and maintaining the appliance**

SHOULD BE CARRIED OUT EVERY 12 MONTH OF OPERATION

- Keep the cooker clean regularly by wiping with damp cloth
- Before checking and maintaining cooker, make sure the main gas valve is turned off.
- Make sure the burner head is clean before using the cooker. Use a steel wire brush to clean the burner if it is heavily clogged. If the burner is heavily clogged, do not use the unit. Contact your authorized plumber or gas fitter to carry out cleaning and maintenance. Do not attempted to remove the burner units yourself.
- Check the gas pipes regularly for wear of leaks, if any wear or leaks are present, please contact an authorized plumber or gas filter for repair.
- Do not touch the burner, pan support, tray etc. immediately after use or when in use. This could burner your hand.
- Clean the pan support and tray after each use. Always wipe off spills, do not leave spills to dry on the surface of the pan support, tray or burner.
- Inspect the electrodes carefully after you have removed the tray receptacle and if soiled, clean with a dry cloth. Do not put them in cold water immediately after use as thermal shocks could cause cracking.

**mestic®**

Model: MGCP-1200 30mbar  
 Gimeg Netherlands B.V.  
 Atoomweg 99  
 3542 AA Utrecht  
 The Netherlands  
 www.mestic.nl



Made in China PIN: 2806DP0349

Appliance categories		I3B/P(30)		I3+(28-30/37)		I3B/P(37)	I3B/P(50)
Type of gas		G30		G30	G31	G30	G30
Gas pressure		28-30 mbar		28-30 mbar	37 mbar	37 mbar	50 mbar
Country of use		BE, BG, CY, CZ, DK, EE, FI, FR, GB, GR, HR, HU, IT, LT, LU, LV, MT, NL, NO, RO, SE, SI, SK, TR		BE, CH, CY, CZ, ES, FR, GB, GR, IE, IT, LT, LU, LV, PT, SI, SK, TR		PL	AT, CH, CZ, DE, SK
Nominal heat input	Left burner	2.2 kW		Total heat input		4.4 kW	
	Right burner	2.2 kW					
Nominal gas consumption	Left burner	160 g/h		Total gas consumption		320 g/h	
	Right burner	160 g/h					
Jet diameter	Left burner	0.73		0.73	0.69	0.64	0.64
	Right burner	0.73		0.73	0.69	0.64	0.64

**WARNING**

1. Read these instructions before using the device.
2. For outdoor use only.
3. Warning: accessible parts can be very hot. Keep young children away.
4. Never move the appliance during operation. Wait about 7 minutes after the flame is extinguished before moving the unit.
5. Check the gas type before connecting the camping stove, incorrect gas connections cause serious danger.
6. This appliance shall be installed in accordance with the regulations in force and used in a well ventilated space.

**TROUBLESHOOTING**

Trouble phenomenal		Reasons	Solutions
	Cannot ignite	The main gas valve not opened	Open the main gas valve
		Jet blocked	Dredge the jet
		The hose stave or bend	Change the hose or remove bend
		There is air in the hose when change cylinder	Repeat ignition foe several times
		The saucer was put in wrong position	Correct the saucer position
Abnormal flame	Red flame	Air humidity and smoke is too big	Normal phenomenal
	Yellow flame	Some feculence in the hole of burner cap	Clean the burner cap
		The gas in the cylinder is going out	Change the cylinder
	Backfire	Pressure is too low	Check whether is gas in the cylinder and the valve has been opened
		Something overflow the hole of burner cap or there is feculence	Clean the burner cap
		Time of burning is too long	Paused and use again after cooling
	Flameout	Gas pressure is too low	Check whether is gas in the cylinder and the valve has been opened or damaged
Noise of flameout is too big	The speed of flameout is too fast	Slow the speed down	



**Proper disposal of this product.**

This symbol means that this product must not be disposed of with the normal household waste (2012/19/EU). To prevent possible harm to the environment or human health from uncontrolled disposal, recycle responsibly to promote sustainable reuse of material resources. To return your used device, read the warranty terms of where the product was purchased. They can take the product back for environmentally safe recycling.

**Declaration of Conformity**

Hereby, Gimeg Nederland B.V., declares that the appliance MGCP-1200, complies with the basic requirements and other relevant regulations listed in the European Gas Appliance Directive (GAR) (EU 2016/426). A full declaration of conformity can be requested from the address listed on the back.

# DEUTSCH

## Wichtig

Es ist wichtig, dass Sie diese Anleitung sorgfältig lesen und die Betriebs- und Sicherheitsmerkmale dieses Geräts verstehen. Machen Sie sich mit dem Gerät vertraut, bevor Sie es an seinen Gasbehälter anschließen. Bewahren Sie diese Anleitung zum späteren Nachschlagen auf.

## Allgemein

Diese Anleitung ist nur gültig, wenn das Ländersymbol auf dem Gerät angebracht ist. Wenn das Symbol nicht auf dem Gerät erscheint, muss die technische Anleitung zu Rate gezogen werden, die die notwendigen Anweisungen zur Anpassung des Geräts an die Nutzungsbedingungen des Landes enthält. Dieses Gerät entspricht den Normen EN 30-1 und EN 30-2-1.

Um das Gerät in allen zusätzlichen Ländern sicher und ordnungsgemäß verwenden zu können, sind Änderungen am Gerät und an der Installationsmethode erforderlich. Wenn dieses Gerät in diesen Ländern verwendet wird, beachten Sie bitte die folgenden Warnhinweise.

## Warnung:

- Vergewissern Sie sich vor der Installation, dass die örtlichen Verteilungsbedingungen (Art des Gases und Gasdruck) und die Einstellung des Geräts kompatibel sind.
- Die Einstellbedingungen für dieses Gerät sind auf dem Etikett (oder dem Typenschild) angegeben.
- Dieses Gerät ist nicht an eine Vorrichtung zur Ableitung von Verbrennungsprodukten angeschlossen. Es muss gemäß den geltenden Installationsvorschriften installiert und angeschlossen werden. Besonders zu beachten sind dabei die einschlägigen Anforderungen an die Belüftung.
- DIE ZUGÄNGLICHEN TEILE KÖNNEN SEHR HEISS SEIN. HALTEN SIE KLEINE KINDER FERN.
- Verwenden Sie das Gerät nicht, wenn die Dichtungen beschädigt oder verschlissen sind.
- Verwenden Sie kein Gerät, das undicht oder beschädigt ist oder nicht richtig funktioniert.
- Behandeln Sie das Gerät vorsichtig und lassen Sie es nicht fallen.
- Betreiben Sie das Gerät immer auf einer festen, ebenen Fläche.
- Das Gerät ist für Pfannen und Töpfe mit einem Durchmesser von 140 mm bis 250 mm geeignet.
- Verwenden Sie auf dem Herd kein Kochgefäß, dessen Ränder überlappen.
- Bei Verwendung des Geräts im Freien muss ein Windschutz angebracht werden.
- Nehmen Sie keine Änderungen an diesem Gerät vor, da jede Änderung gefährlich sein kann. Verwenden Sie das Gerät nicht für etwas, wofür es nicht vorgesehen ist.
- Bewegen Sie das Gerät während des Gebrauchs nicht.
- Lassen Sie das Gerät niemals unbeaufsichtigt, wenn es brennt.
- Während des Gebrauchs werden Teile des Geräts heiß (insbesondere der Brenner). Vermeiden Sie es, heiße Teile mit bloßen Händen zu berühren. Die Verwendung von Handschuhen wird empfohlen.
- Achten Sie darauf, dass Ihre Topfständer/Kochflächen richtig platziert sind, wenn Sie Ihr Gerät benutzen.
- Dieses Gerät ist nur für Kochzwecke bestimmt. Es darf nicht für andere Zwecke, z. B. zum Heizen von Räumen, verwendet werden.

Bitte lesen Sie die Bedienungsanleitung vor dem Gebrauch sorgfältig durch und bewahren Sie sie für spätere Bezugnahme und Wartung auf. Dieses Handbuch enthält wichtige Informationen, wie z. B. Hinweise zum sicheren Betrieb und besondere Hinweise, ein Strukturdiagramm, die wichtigsten technischen Daten, Installationsanweisungen, Betriebsschritte und Einstellmöglichkeiten, Reinigung und Wartung sowie Fehlerbehebung.

## VORSICHT!

1. Dieses Gerät muss in Übereinstimmung mit den geltenden Vorschriften installiert werden. Lesen Sie die Anleitung, bevor Sie das Gerät installieren oder benutzen.
2. Berühren Sie den Brennerdeckel, den Topfträger, die Abdeckplatte usw. nicht, wenn Sie das Gerät benutzen oder kurz vor dem Aufflammen, um Verbrühungen zu vermeiden.
3. Stellen Sie die Gaszufuhr ab, öffnen Sie Fenster und Türen, um die Belüftung aufrechtzuerhalten, wenn ein Gasaustritt oder ein seltsamer Geruch festgestellt wird, verwenden Sie keine elektrischen Geräte und betätigen Sie keine elektrischen Schalter, um Unfälle zu vermeiden.
4. Sollte es bei der Benutzung zu einem unbeabsichtigten Flammenausbruch kommen, schließen Sie die Gaszufuhr, um ein Auslaufen zu vermeiden.
5. Erwachsene sollten bei der Benutzung anwesend sein (wie in der Küche)
6. Um einen sicheren Betrieb zu gewährleisten und alterungsbedingte Leckagen zu vermeiden, sollte der Schlauch jährlich gewechselt werden.
7. Schließen Sie die Gaszufuhr nach dem Gebrauch.
8. Die Verwendung dieses Geräts führt zu einer Wärme- und Feuchtigkeitsentwicklung in dem Raum, in dem es aufgestellt ist.
9. Sorgen Sie dafür, dass die Küche gut belüftet ist; lassen Sie die natürliche Belüftung (mechanische Dunstabzugshaube) eingeschaltet,
10. Bei längerer intensiver Nutzung des Geräts kann eine zusätzliche Belüftung, z. B. durch Öffnen eines Fensters, oder eine effektivere Belüftung, z. B. durch Erhöhung des Niveaus der mechanischen Belüftung, sofern vorhanden, erforderlich sein.

## Hauptteile



1. Pfannenstütze
2. Verriegelungsknopf
3. Deckel
4. Windschutz
5. Brenner
6. Bedienknopf
7. Zündungsgriff

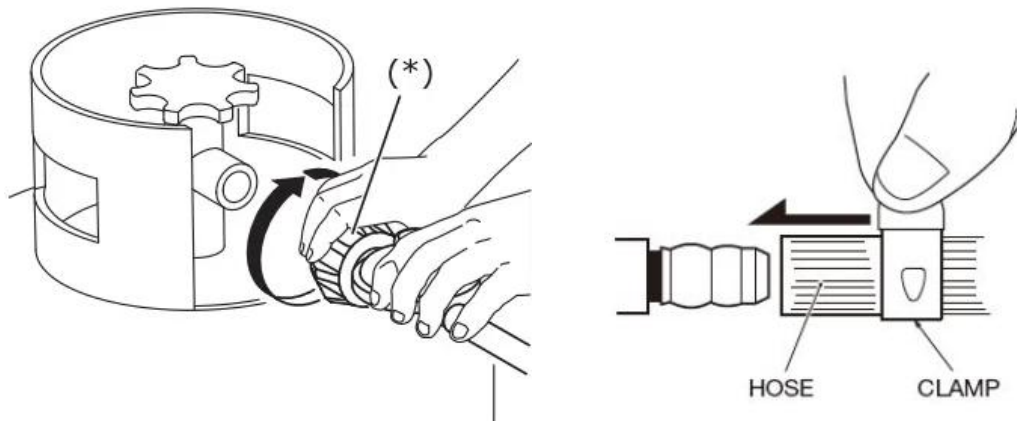
## Technische Einzelheiten

Appliance categories		I3B/P(30)	I3+(28-30/37)	I3B/P(37)	I3B/P(50)
Type of gas		G30	G30	G31	G30
Gas pressure		28-30 mbar	28-30 mbar	37 mbar	50 mbar
Country of use		BE, BG, CY, CZ, DK, EE, FI, FR, GB, GR, HR, HU, IT, LT, LU, LV, MT, NL, NO, RO, SE, SI, SK, TR	BE, CH, CY, CZ, ES, FR, GB, GR, IE, IT, LT, LU, LV, PT, SI, SK, TR	PL	AT, CH, CZ, DE, SK
Nominal heat input	Left burner	2.2 kW	Total heat input	4.4 kW	
	Right burner	2.2 kW			
Nominal gas consumption	Left burner	160 g/h	Total gas consumption	320 g/h	
	Right burner	160 g/h			
Jet diameter	Left burner	0.73	0.73	0.69	0.64
	Right burner	0.73	0.73	0.69	0.64

## ANLEITUNGEN FÜR DIE INSTALLATION

### Anschluss an die Gasversorgung

- Bevor Sie das Gerät an die Gasversorgung anschließen, vergewissern Sie sich, dass die Gummidichtung des Reglers vorhanden und in gutem Zustand ist.
- Bevor Sie den Schlauch und den Regler an das Gerät anschließen, vergewissern Sie sich, dass der Drehknopf des Geräts auf der Position OFF "-" steht.
- Bringen Sie einen zugelassenen Schlauch und Regler am Gerät an.
- Verwenden Sie einen flexiblen Schlauch und stellen Sie sicher, dass die gesamte Verrohrung für die richtige Größe und Temperatur ausgelegt ist.
- Der flexible Schlauch muss so angebracht werden, dass er nicht mit einem beweglichen Teil (z. B. einer Schublade) in Berührung kommen kann und nicht durch einen Raum führt, der verstopft werden könnte.
- Stellen Sie sicher, dass das Gerät festgehalten oder gesichert wird, damit der flexible Schlauch nicht gequetscht werden kann.
- Die Schlauchleitung muss so kurz wie möglich sein und den Anforderungen der einschlägigen Normen entsprechen.
- Der Schlauch darf nicht geknickt, aufgescheuert oder dauerhaft verformt sein.
- Der Schlauch darf sich nicht in der Nähe von oder in Kontakt mit heißen Oberflächen befinden.
- Stellen Sie sicher, dass die Gaszufuhr (Gasflasche/Gaskartusche) an einem gut belüfteten Ort, entfernt von Zündquellen wie z. B. offenen Flammen und fern von anderen Personen, angebracht ist.
- Achten Sie darauf, dass die Gasflasche stets aufrecht steht, und schrauben Sie die Flasche handfest an, bis sie vollständig eingerastet ist.
- Vergewissern Sie sich, dass das Gas vollständig abgedichtet ist (achten Sie auf Gasgeruch in der Nähe der Verbindungsstelle). Prüfen Sie nicht mit offener Flamme auf Undichtigkeiten. Verwenden Sie nur warmes Seifenwasser, das Sie auf die Verbindungen und Anschlüsse des Geräts auftragen. Eventuelle Leckagen zeigen sich als Blasen um die Leckstelle herum.
- Wenn Sie das Gasleck nicht beheben können, verwenden Sie das Gerät nicht. Wenden Sie sich im Zweifelsfall an den nächstgelegenen Händler.



- Dieses Gerät muss während des Gebrauchs von brennbaren Materialien ferngehalten werden. Die Mindestabstände sind: Oberhalb des Geräts 120 cm. Hinter dem Gerät und an den Seiten 60 cm

### Bedienung des Geräts

Achten Sie beim Betrieb dieses Geräts darauf, dass alle Teile in einwandfreiem Zustand sind und dass Sie das Gerät vor jedem Gebrauch auf eventuelle Gaslecks überprüft haben.

Zur zusätzlichen Sicherheit ist dieses Gerät mit einer "Flammenausfallvorrichtung" (FFD) ausgestattet, die sicherstellt, dass die Gaszufuhr zum Brenner sofort unterbrochen wird, wenn die Flamme versehentlich erlischt. Sollte dies der Fall sein, muss die Gaszufuhr durch Schließen des Gasflaschenventils abgestellt werden.

### Beleuchtung des Geräts

Es wird empfohlen, alle Kochflächen zu entfernen, wenn Sie versuchen, das Gerät anzuzünden. Auf diese Weise ist der Brenner leicht zu sehen, wenn er eingeschaltet ist.

- Um das Gerät mit dem Piezozünder anzuzünden, drücken Sie den Bedienknopf ein und drehen ihn um 90° gegen den Uhrzeigersinn.

Wenn sich das Gas beim ersten Funken nicht entzündet, drehen Sie den Drehknopf zurück in die Position OFF "-". Versuchen Sie es erneut, indem Sie den Drehknopf gegen den Uhrzeigersinn drücken und drehen und die Zündgriffe eindrücken, um das Gas zu entzünden.

- Wenn der Brenner nach 15 Sekunden nicht gezündet hat, stellen Sie den Betrieb des Geräts ein und warten Sie mindestens 1 Minute, damit das angesammelte Gas entweichen kann, bevor Sie versuchen, den Brenner erneut zu zünden.
- Wiederholen Sie den Vorgang, falls erforderlich, bis die Flamme zündet. Die Flamme sollte normalerweise innerhalb der ersten ein bis zwei Sekunden aufleuchten.
- Sollte die Flamme des Brenners versehentlich erlöschen, drehen Sie den Drehknopf in die Position OFF "- " und versuchen Sie mindestens 1 Minute lang nicht, den Brenner wieder zu entzünden.

### Einstellen des Geräts

- Sobald das Gerät eingeschaltet ist, kann die Flammenintensität durch Drehen des Drehknopfes gegen den Uhrzeigersinn eingestellt werden, um die Flamme zu verringern, oder im Uhrzeigersinn, um die Flamme zu erhöhen.
- Beim Garen von Speisen mit hohem Fettgehalt kann es zum Aufflackern kommen, wenn die gewählte Hitzeeinstellung zu hoch ist. Sollte dies der Fall sein, drehen Sie die Hitze herunter, bis das Flackern aufhört.
- Bewegen Sie das Gerät nicht, wenn es in Betrieb ist. Es ist unsicher, das Gerät zu bewegen, während es brennt, und kann zum Abfackeln führen.
- Schließen Sie nach dem Gebrauch zunächst das Regelventil der Gasflasche (falls vorhanden). Wenn die Flamme erloschen ist, schließen Sie das Regelventil des Geräts.

## Lagerung

- Lassen Sie das Gerät immer abkühlen und reinigen Sie es, bevor Sie es einlagern.
- Schalten Sie die Gaszufuhr zum Gerät ab, trennen Sie die Gaszufuhr vom Gerät und entfernen Sie sie.
- Lagern Sie ein Gerät niemals bei angeschlossener Gasversorgung, da dies eine unsichere Praxis ist.
- Lagern Sie das Gerät und die Gasversorgung in einem gut belüfteten Bereich, entfernt von brennbarem Material. Die Gasflaschen sollten vorzugsweise im Freien und NICHT im Keller gelagert werden.

## Reinigung und Wartung des Geräts

SOLLTE ALLE 12 MONATE DES BETRIEBS DURCHGEFÜHRT WERDEN

- Wischen Sie den Herd regelmäßig mit einem feuchten Tuch sauber.
- Vergewissern Sie sich vor der Überprüfung und Wartung des Kochers, dass der Gas-Haupthahn zuge dreht ist.
- Stellen Sie sicher, dass der Brennerkopf sauber ist, bevor Sie den Herd benutzen. Verwenden Sie eine Stahldrahtbürste, um den Brenner zu reinigen, wenn er stark verstopft ist. Wenn der Brenner stark verstopft ist, darf das Gerät nicht verwendet werden. Wenden Sie sich für die Reinigung und Wartung an einen zugelassenen Installateur oder Gasinstallateur. Versuchen Sie nicht, die Brenneinheiten selbst auszubauen.
- Überprüfen Sie die Gasleitungen regelmäßig auf Abnutzung oder Lecks. Falls Abnutzung oder Lecks vorhanden sind, wenden Sie sich bitte an einen autorisierten Installateur oder Gasfilter für die Reparatur.
- Berühren Sie den Brenner, den Topfträger, das Tablett usw. .... nicht unmittelbar nach dem Gebrauch oder während des Gebrauchs. Sie könnten sich dabei die Hand verbrennen.
- Reinigen Sie den Topfträger und das Tablett nach jedem Gebrauch. Wischen Sie verschüttete Flüssigkeiten immer ab und lassen Sie sie nicht auf der Oberfläche des Topfträgers, der Schale oder des Brenners antrocknen.
- Überprüfen Sie die Elektroden sorgfältig, nachdem Sie den Auffangbehälter entfernt haben, und reinigen Sie sie, falls sie verschmutzt sind, mit einem trockenen Tuch. Legen Sie die Elektroden nicht sofort nach dem Gebrauch in kaltes Wasser, da Wärmeschocks Risse verursachen können.

# mestic®

Model: MGCP-1200 30mbar  
Gimeg Netherlands B.V.  
Atoomweg 99  
3542 AA Utrecht  
The Netherlands  
www.mestic.nl



Made in China PIN: 2806DP0349

Appliance categories		I3B/P(30)		I3+(28-30/37)		I3B/P(37)		I3B/P(50)	
Type of gas		G30		G30	G31	G30		G30	
Gas pressure		28-30 mbar		28-30 mbar	37 mbar	37 mbar		50 mbar	
Country of use		BE, BG, CY, CZ, DK, EE, FI, FR, GB, GR, HR, HU, IT, LT, LU, LV, MT, NL, NO, RO, SE, SI, SK, TR		BE, CH, CY, CZ, ES, FR, GB, GR, IE, IT, LT, LU, LV, PT, SI, SK, TR		PL		AT, CH, CZ, DE, SK	
Nominal heat input	Left burner	2.2 kW		Total heat input		4.4 kW			
	Right burner	2.2 kW							
Nominal gas consumption	Left burner	160 g/h		Total gas consumption		320 g/h			
	Right burner	160 g/h							
Jet diameter	Left burner	0.73		0.73		0.69		0.64	
	Right burner	0.73		0.73		0.69		0.64	

### WARNING

1. Read these instructions before using the device.
2. For outdoor use only.
3. Warning: accessible parts can be very hot. Keep young children away.
4. Never move the appliance during operation. Wait about 7 minutes after the flame is extinguished before moving the unit.
5. Check the gas type before connecting the camping stove, incorrect gas connections cause serious danger.
6. This appliance shall be installed in accordance with the regulations in force and used in a well ventilated space.

## FEHLERSUCHE

Phänomenaler Ärger		Gründe	Lösungen
Kann sich nicht entzünden		Das Hauptgasventil ist nicht geöffnet	Öffnen Sie das Hauptgasventil
		Jet blockiert	Baggern Sie den Strahl aus
		Der Schlauch Daube oder Knick	Schlauch wechseln oder Knick entfernen
		Beim Flaschenwechsel befindet sich Luft im Schlauch	Wiederholen Sie die Zündung des Feindes mehrmals
		Die Untertasse wurde in die falsche Position gebracht	Korrigieren Sie die Position der Untertasse
Abnormale Flamme	Rote Flamme	Luftfeuchtigkeit und Rauch sind zu	Normal phänomenal
	Gelbe Flamme	Etwas Fäkalien im Loch des Brennerdeckels	Reinigen Sie die Brennerkappe
		Das Gas in der Flasche geht aus	Wechseln Sie den Zylinder
	Fehlzündung	Der Druck ist zu niedrig	Prüfen, ob Gas in der Flasche ist und das Ventil geöffnet wurde
		Etwas läuft über das Loch im Brennerdeckel oder es gibt Fäkalien	Reinigen Sie die Brennerkappe
		Die Brenndauer ist zu lang	Pausieren und nach dem Abkühlen wieder verwenden
	Flameout	Der Gasdruck ist zu niedrig	Prüfen Sie, ob Gas in der Flasche ist und das Ventil geöffnet oder beschädigt wurde.
Das Geräusch der Flamme ist zu groß	Die Geschwindigkeit des Flammabrisses ist zu schnell	Verringern Sie die Geschwindigkeit	



### Ordnungsgemäße Entsorgung dieses Produkts.

Dieses Symbol bedeutet, dass dieses Produkt nicht über den normalen Hausmüll entsorgt werden darf (2012/19/EU). Um mögliche Schäden für die Umwelt oder die menschliche Gesundheit durch unkontrollierte Entsorgung zu vermeiden, recyceln Sie es verantwortungsvoll, um eine nachhaltige Wiederverwendung von Materialressourcen zu fördern. Wenn Sie Ihr gebrauchtes Gerät zurückgeben möchten, lesen Sie die Garantiebestimmungen des Landes, in dem Sie das Produkt erworben haben. Sie können das Produkt für ein umweltgerechtes Recycling zurücknehmen.

### Konformitätserklärung

Hiermit erklärt Gimeg Nederland B.V., dass das Gerät MGCP-1200 den grundlegenden Anforderungen und anderen relevanten Vorschriften entspricht, die in der europäischen Gasgeräte-richtlinie (EU 2016/426) aufgeführt sind. Eine vollständige Konformitätserklärung kann bei der auf der Rückseite angegebenen Adresse angefordert werden.

# FRANÇAIS

## Important

Il est important que vous lisiez attentivement ces instructions et que vous compreniez le fonctionnement et les caractéristiques de sécurité de cet appareil. Familiarisez-vous avec l'appareil avant de le raccorder à son réservoir de gaz. Conservez ces instructions pour vous y référer ultérieurement.

## Général

Ces instructions ne sont valables que si le symbole du pays figure sur l'appareil. Si le symbole n'apparaît pas sur l'appareil, il est nécessaire de se référer aux instructions techniques qui fourniront les instructions nécessaires concernant la modification de l'appareil aux conditions d'utilisation du pays. Cet appareil est conforme aux normes EN 30-1 et EN 30-2-1.

La modification de l'appareil et de son mode d'installation est indispensable pour pouvoir utiliser l'appareil correctement et en toute sécurité dans tous les pays supplémentaires. Si cet appareil est utilisé dans ces pays, veuillez tenir compte des avertissements suivants.

## Avertissement :

- Avant l'installation, s'assurer que les conditions locales de distribution (nature du gaz et pression du gaz) et le réglage de l'appareil sont compatibles.
- Les conditions de réglage de cet appareil sont indiquées sur l'étiquette (ou la plaque signalétique).
- Cet appareil n'est pas raccordé à un dispositif d'évacuation des produits de combustion. Il doit être installé et raccordé conformément aux règles d'installation en vigueur. Une attention particulière doit être accordée aux exigences relatives à la ventilation.
- **LES PARTIES ACCESSIBLES PEUVENT ÊTRE TRÈS CHAUDES. TENIR LES JEUNES ENFANTS À L'ÉCART.**
- N'utilisez pas l'appareil si les joints sont endommagés ou usés.
- N'utilisez pas un appareil qui fuit, qui est endommagé ou qui ne fonctionne pas correctement.
- Manipulez l'appareil avec précaution, ne le laissez pas tomber.
- L'appareil doit toujours être utilisé sur une surface plane et solide.
- L'appareil convient pour les poêles et les casseroles de 140 mm à 250 mm de diamètre.
- N'utilisez pas sur la cuisinière un récipient de cuisson dont les bords se chevauchent.
- Des pare-vent doivent être installés lorsque l'appareil est utilisé à l'extérieur.
- Ne modifiez pas cet appareil, toute modification peut être dangereuse. Ne l'utilisez pas pour un usage pour lequel il n'a pas été conçu.
- Ne pas déplacer l'appareil pendant son utilisation.
- Ne laissez jamais l'appareil sans surveillance lorsqu'il est allumé.
- Pendant l'utilisation, certaines parties de l'appareil deviennent chaudes (en particulier le brûleur). Évitez de toucher les parties chaudes à mains nues. L'utilisation de gants est recommandée.
- Veillez à ce que les supports de casseroles et les surfaces de cuisson soient correctement placés lorsque vous utilisez votre appareil.
- Cet appareil est uniquement destiné à la cuisson. Il ne doit pas être utilisé à d'autres fins, par exemple pour le chauffage d'une pièce.

Veuillez lire attentivement le manuel d'instructions avant d'utiliser l'appareil et conservez-le pour toute référence ultérieure et pour l'entretien. Ce manuel contient des messages importants, des consignes de sécurité et des remarques particulières, un diagramme de structure, les principales données techniques, des instructions d'installation, les étapes de fonctionnement et les modes de réglage, le nettoyage et l'entretien, ainsi que le dépannage.

## ATTENTION :

1. Cet appareil doit être installé conformément à la réglementation en vigueur. Lisez les instructions avant d'installer ou d'utiliser cet appareil.
2. Ne touchez pas le chapeau du brûleur, le support de la casserole et la plaque de surface, etc., pendant l'utilisation ou juste au moment de l'allumage, afin d'éviter les échaudures.
3. Couper l'alimentation en gaz, ouvrir les fenêtres et les portes pour assurer la ventilation en cas de fuite de gaz ou d'odeur étrange, ne pas utiliser d'appareil électrique ni d'interrupteur électrique afin d'éviter tout accident.
4. Si une flamme accidentelle se produit pendant l'utilisation, coupez l'alimentation en gaz pour éviter les fuites.
5. Les adultes doivent être présentés lors de l'utilisation (comme dans la cuisine).
6. Pour garantir un fonctionnement sûr et éviter les fuites dues au vieillissement, le tuyau doit être remplacé tous les ans.
7. Couper l'alimentation en gaz après utilisation.
8. L'utilisation de cet appareil entraîne la production de chaleur et d'humidité dans la pièce où il est installé.
9. Veillez à ce que la cuisine soit bien ventilée ; maintenez le dispositif de ventilation naturelle (hotte mécanique) en marche,
10. Une utilisation intensive et prolongée de l'appareil peut nécessiter une ventilation supplémentaire, par exemple l'ouverture d'une fenêtre, ou une ventilation plus efficace, par exemple l'augmentation du niveau de ventilation mécanique, le cas échéant.

## Pièces principales



1. Support du bac
2. Bouton de verrouillage
3. Couvercle
4. Pare-vent
5. Brûleur
6. Bouton de commande
7. Poignée d'allumage

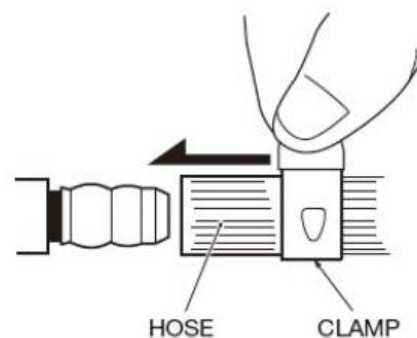
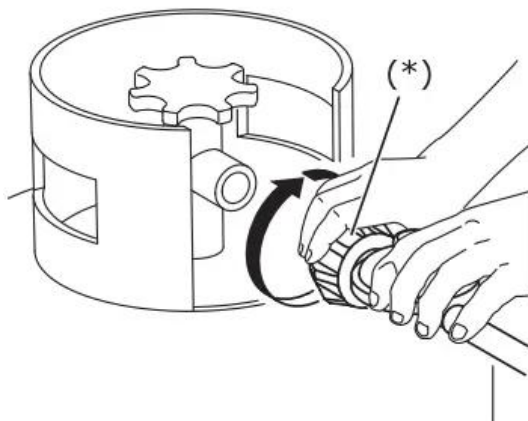
## Détails techniques

Appliance categories		I3B/P(30)	I3+(28-30/37)	I3B/P(37)	I3B/P(50)
Type of gas		G30	G30	G31	G30
Gas pressure		28-30 mbar	28-30 mbar	37 mbar	50 mbar
Country of use		BE, BG, CY, CZ, DK, EE, FI, FR, GB, GR, HR, HU, IT, LT, LU, LV, MT, NL, NO, RO, SE, SI, SK, TR	BE, CH, CY, CZ, ES, FR, GB, GR, IE, IT, LT, LU, LV, PT, SI, SK, TR	PL	AT, CH, CZ, DE, SK
Nominal heat input	Left burner	2.2 kW	Total heat input	4.4 kW	
	Right burner	2.2 kW			
Nominal gas consumption	Left burner	160 g/h	Total gas consumption	320 g/h	
	Right burner	160 g/h			
Jet diameter	Left burner	0.73	0.73	0.69	0.64
	Right burner	0.73	0.73	0.69	0.64

## INSTRUCTIONS POUR L'INSTALLATION

### Raccordement de l'alimentation en gaz

- Avant de raccorder l'appareil à une alimentation en gaz, assurez-vous que le joint en caoutchouc du régulateur est en place et en bon état.
- Avant de raccorder le tuyau et le détendeur à l'appareil, vérifiez que le bouton de commande de l'appareil est sur la position OFF "-".
- Installez un tuyau et un détendeur homologués sur l'appareil.
- Utilisez un tuyau flexible et veillez à ce que toute la tuyauterie soit adaptée à la taille et à la température.
- Le tuyau flexible doit être installé de manière à ce qu'il n'entre pas en contact avec une pièce mobile (par exemple un tiroir) et qu'il ne traverse aucun espace susceptible d'être encombré.
- Veillez à ce que l'appareil soit retenu ou fixé de manière à ce que le tuyau flexible ne soit pas soumis à des tensions.
- Le tuyau doit être aussi court que possible et conforme aux normes en vigueur.
- Le tuyau ne doit pas être plié, soumis à l'abrasion ou déformé de façon permanente.
- Le tuyau ne doit pas se trouver à proximité ou en contact avec des surfaces chaudes.
- Veillez à ce que l'alimentation en gaz (bouteille de gaz/cartouche de gaz) soit installée dans un endroit bien ventilé, à l'écart de toute source d'inflammation, telle qu'une flamme nue, et à l'écart des autres personnes.
- Veillez à ce que la bouteille de gaz reste toujours en position verticale. Raccordez-la à la bouteille en la vissant à la main jusqu'à ce qu'elle soit complètement enclenchée.
- Assurez-vous que l'étanchéité au gaz est complète (vérifiez l'odeur de gaz autour du joint de raccordement). Ne vérifiez pas les fuites à l'aide d'une flamme nue. Utilisez uniquement de l'eau savonneuse tiède appliquée sur les joints et les raccords de l'appareil. Toute fuite apparaîtra sous forme de bulles autour de la zone de fuite.
- Si vous ne pouvez pas remédier à la fuite de gaz, n'utilisez pas l'appareil. En cas de doute, contactez votre revendeur le plus proche.



- Cet appareil doit être tenu à l'écart des matériaux inflammables pendant son utilisation. Les distances minimales de sécurité sont les suivantes : Au-dessus de l'appareil 120cm. A l'arrière et sur les côtés 60cm

### Fonctionnement de l'appareil

Lorsque vous utilisez cet appareil, veillez à ce que toutes les pièces soient en bon état de fonctionnement et vérifiez qu'il n'y a pas de fuite de gaz avant d'allumer l'appareil à chaque utilisation.

Pour plus de sécurité, cet appareil est équipé d'un "dispositif de défaillance de la flamme" (FFD), qui garantit que l'alimentation en gaz du brûleur s'arrête immédiatement si la flamme s'éteint par inadvertance. Dans ce cas, veillez à couper l'alimentation en gaz en fermant le robinet de la bouteille de gaz.

### Eclairage de l'appareil

Il est recommandé de retirer toute surface de cuisson lorsque vous essayez d'allumer l'appareil. De cette façon, il sera facile de voir le brûleur lorsqu'il est allumé.

- Pour allumer l'appareil à l'aide de l'allumeur piézo, enfoncez et tournez le bouton de commande de 90° dans le sens inverse des aiguilles d'une montre, puis pincez les poignées d'allumage vers l'intérieur pour allumer le gaz.

Si le gaz ne s'enflamme pas à la première étincelle, ramenez le bouton de commande en position OFF "-". Réessayez en poussant et en tournant le bouton de commande dans le sens inverse des aiguilles d'une montre et en pinçant les poignées d'allumage pour allumer le gaz.

- Si le brûleur ne s'est pas allumé au bout de 15 secondes, arrêtez de faire fonctionner l'appareil et attendez au moins 1 minute, en laissant le gaz accumulé s'échapper, avant de tenter un nouvel allumage du brûleur.
- Répétez le processus ci-dessus si nécessaire jusqu'à ce que la flamme s'allume. La flamme doit normalement s'allumer dans la première ou les deux premières secondes.
- En cas d'extinction accidentelle des flammes du brûleur, tournez le bouton de commande sur la position OFF "-" et n'essayez pas de rallumer le brûleur pendant au moins 1 minute.

### Réglage de l'appareil

- Une fois l'appareil allumé, l'intensité de la flamme peut être réglée en tournant le bouton de commande dans le sens inverse des aiguilles d'une montre pour réduire la flamme ou dans le sens des aiguilles d'une montre pour l'augmenter.
- Lors de la cuisson d'aliments à forte teneur en matières grasses, des flammes peuvent apparaître si le réglage de chaleur sélectionné est trop élevé. Dans ce cas, baissez le feu jusqu'à ce que les flammes cessent.
- Ne déplacez pas l'appareil lorsqu'il est en cours d'utilisation. Déplacer l'appareil lorsqu'il est allumé n'est pas une pratique sûre et peut provoquer des flambées.
- Après utilisation, fermez d'abord le robinet de contrôle de la bouteille de gaz (le cas échéant). Lorsque la flamme s'est éteinte, fermez le robinet de contrôle de l'appareil.

### Stockage

- Laissez toujours l'appareil refroidir et se nettoyer avant de le ranger.
- Coupez l'alimentation en gaz de l'appareil, débranchez et retirez l'alimentation en gaz de l'appareil.
- Ne rangez jamais un appareil dont l'alimentation en gaz est branchée, car cette pratique n'est pas sûre.
- Stockez l'appareil et l'alimentation en gaz dans un endroit bien ventilé, à l'écart de tout matériau combustible. Le stockage des bouteilles doit se faire de préférence à l'extérieur et NE doit PAS se faire dans un sous-sol.

## Nettoyage et entretien de l'appareil

DOIT ÊTRE EFFECTUÉE TOUS LES 12 MOIS DE FONCTIONNEMENT

- Nettoyez régulièrement le cuiseur en l'essuyant avec un chiffon humide.
- Avant de procéder au contrôle et à l'entretien de la cuisinière, assurez-vous que le robinet de gaz principal est fermé.
- Assurez-vous que la tête du brûleur est propre avant d'utiliser la cuisinière. Utilisez une brosse métallique pour nettoyer le brûleur s'il est très encrassé. Si le brûleur est très encrassé, n'utilisez pas l'appareil. Contactez votre plombier ou installateur de gaz agréé pour effectuer le nettoyage et l'entretien. N'essayez pas de démonter les brûleurs vous-même.
- En cas d'usure ou de fuite, veuillez contacter un plombier agréé ou un filtre à gaz pour réparation.
- Ne touchez pas le brûleur, le support de la casserole, le plateau etc.... immédiatement après l'utilisation ou en cours d'utilisation. Vous risqueriez de vous brûler les mains.
- Nettoyez le support de la casserole et le plateau après chaque utilisation. Essuyez toujours les liquides renversés, ne les laissez pas sécher sur la surface du support de la casserole, du plateau ou du brûleur.
- Inspectez soigneusement les électrodes après avoir retiré le réceptacle du plateau et, si elles sont sales, nettoyez-les à l'aide d'un chiffon sec. Ne les mettez pas dans l'eau froide immédiatement après utilisation, car les chocs thermiques pourraient provoquer des fissures.

**mestic**<sup>®</sup>

Model: MGCP-1200 30mbar

Gimeg Netherlands B.V.

Atoomweg 99

3542 AA Utrecht

The Netherlands

www.mestic.nl

Made in China PIN: 2806DP0349



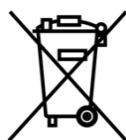
Appliance categories		I3B/P(30)	I3+(28-30/37)		I3B/P(37)	I3B/P(50)
Type of gas		G30	G30	G31	G30	G30
Gas pressure		28-30 mbar	28-30 mbar	37 mbar	37 mbar	50 mbar
Country of use		BE, BG, CY, CZ, DK, EE, FI, FR, GB, GR, HR, HU, IT, LT, LU, LV, MT, NL, NO, RO, SE, SI, SK, TR	BE, CH, CY, CZ, ES, FR, GB, GR, IE, IT, LT, LU, LV, PT, SI, SK, TR		PL	AT, CH, CZ, DE, SK
Nominal heat input	Left burner	2.2 kW	Total heat input		4.4 kW	
	Right burner	2.2 kW				
Nominal gas consumption	Left burner	160 g/h	Total gas consumption		320 g/h	
	Right burner	160 g/h				
Jet diameter	Left burner	0.73	0.73		0.69	0.64
	Right burner	0.73	0.73		0.69	0.64

### WARNING

1. Read these instructions before using the device.
2. For outdoor use only.
3. Warning: accessible parts can be very hot. Keep young children away.
4. Never move the appliance during operation. Wait about 7 minutes after the flame is extinguished before moving the unit.
5. Check the gas type before connecting the camping stove, incorrect gas connections cause serious danger.
6. This appliance shall be installed in accordance with the regulations in force and used in a well ventilated space.

## DÉPANNAGE

Trouble phénoménal		Raisons	Solutions
Impossible de s'enflammer		Le robinet de gaz principal n'est pas	Ouvrir le robinet de gaz principal
		Jet bloqué	Draguer le jet
		La douelle ou le coude du tuyau	Changer le tuyau ou supprimer le coude
		Il y a de l'air dans le tuyau lors du changement de cylindre	Répéter plusieurs fois l'allumage de l'ennemi
		La soucoupe a été placée dans une mauvaise position	Corriger la position de la soucoupe
Flamme anormale	Flamme rouge	L'humidité de l'air et la fumée sont	Normal phénoménal
	Flamme jaune	Un peu de féculence dans le trou du capuchon du brûleur	Nettoyer le chapeau du brûleur
		Le gaz contenu dans la bouteille s'échappe	Changer le cylindre
	Retour de flamme	La pression est trop faible	Vérifier s'il y a du gaz dans la bouteille et si le robinet a été ouvert.
		Quelque chose a débordé de l'orifice du capuchon du brûleur ou il y a de la féculence.	Nettoyer le chapeau du brûleur
		Le temps de combustion est trop long	Mise en pause et réutilisation après refroidissement
	L'embrasement	La pression du gaz est trop faible	Vérifier s'il y a du gaz dans la bouteille et si le robinet a été ouvert ou endommagé.
Le bruit de l'extinction est trop important	La vitesse d'extinction de la flamme est trop rapide	Ralentir la vitesse	



### Élimination correcte de ce produit.

Ce symbole signifie que ce produit ne doit pas être jeté avec les déchets ménagers ordinaires (2012/19/EU). Pour éviter que l'élimination incontrôlée ne nuise à l'environnement ou à la santé humaine, recyclez de manière responsable afin de promouvoir la réutilisation durable des ressources matérielles. Pour retourner votre appareil usagé, lisez les conditions de garantie de [REDACTED] l'endroit où le produit a été acheté. Ils peuvent reprendre le produit pour le recycler dans le respect de l'environnement.

### Déclaration de conformité

Par la présente, Gimeg Nederland B.V. déclare que l'appareil MGCP-1200 est conforme aux exigences de base et aux autres réglementations pertinentes énumérées dans la directive européenne sur les appareils à gaz (GAR) (EU 2016/426). Une déclaration de conformité complète peut être demandée à l'adresse indiquée au verso.

# ESPAÑOL

## Importante

Es importante que lea atentamente estas instrucciones y comprenda el funcionamiento y las características de seguridad de este aparato. Familiarícese con el aparato antes de conectarlo a su recipiente de gas. Conserve estas instrucciones para futuras consultas.

## General

Estas instrucciones sólo son válidas si el símbolo del país aparece en el aparato. Si el símbolo no aparece en el aparato, es necesario referirse a las instrucciones técnicas que proporcionarán las instrucciones necesarias relativas a la modificación del aparato a las condiciones de uso del país. Este aparato cumple las normas EN 30-1 y EN 30-2-1.

Es imprescindible modificar el aparato y su método de instalación para poder utilizarlo de forma segura y correcta en todos los países adicionales. Si este aparato se utiliza en estos países, preste atención a las siguientes advertencias.

## Advertencia:

- Antes de la instalación, asegúrese de que las condiciones locales de distribución (naturaleza del gas y presión del gas) y el ajuste del aparato son compatibles.
- Las condiciones de ajuste de este aparato se indican en la etiqueta (o placa de datos).
- Este aparato no está conectado a un dispositivo de evacuación de los productos de combustión. Debe instalarse y conectarse de acuerdo con las normas de instalación vigentes. Se prestará especial atención a los requisitos pertinentes en materia de ventilación.
- LAS PIEZAS ACCESIBLES PUEDEN ESTAR MUY CALIENTES. MANTENGA ALEJADOS A LOS NIÑOS PEQUEÑOS.
- No utilice el aparato si tiene juntas dañadas o desgastadas.
- No utilice un aparato que tenga fugas, esté dañado o no funcione correctamente.
- Manipule el aparato con cuidado, no lo deje caer.
- Utilice siempre el aparato sobre una superficie firme y nivelada.
- El dispositivo es adecuado para sartenes y ollas de 140 mm a 250 mm de diámetro.
- No utilice un recipiente de cocción en la estufa que se superponga a sus bordes.
- Cuando se utilice el aparato al aire libre, deben instalarse protectores contra el viento.
- No modifique este aparato, cualquier modificación puede ser peligrosa. No lo utilice para nada para lo que no haya sido diseñado.
- No mueva el aparato durante su uso.
- No deje nunca el aparato sin vigilancia cuando esté encendido.
- Durante el uso, algunas partes del aparato se calientan (especialmente el quemador). Evite tocar las partes calientes con las manos desnudas. Se recomienda el uso de guantes.
- Asegúrese de que los soportes de las ollas/superficies de cocción están colocados correctamente cuando utilice el aparato.
- Este aparato es sólo para cocinar. No debe utilizarse para otros fines, por ejemplo para calentar habitaciones.

Lea atentamente el manual de instrucciones antes de utilizar el aparato y consérvelo para futuras consultas y mantenimiento. Este manual contiene mensajes importantes, incluye el funcionamiento seguro y notas especiales, diagrama de estructura, datos técnicos principales, instrucciones de instalación, pasos de funcionamiento y formas de ajuste, limpieza y mantenimiento, y solución de problemas.

## PRECAUCIÓN:

1. Este aparato debe instalarse de acuerdo con la normativa vigente. Lea las instrucciones antes de instalar o utilizar este aparato.
2. No toque la tapa del quemador, el soporte de la olla y la placa de la superficie, etc., durante el uso o justo al encenderse para evitar quemaduras.
3. Cierre el suministro de gas, abra las ventanas y puertas para mantener la ventilación cuando se detecte una fuga de gas o un olor extraño, no debe utilizar ningún aparato eléctrico ni accionar ningún interruptor eléctrico para evitar accidentes.
4. Si se produce una llama accidental durante el uso, cierre el suministro de gas para evitar fugas.
5. Los adultos deben presentarse al utilizar (como la cocina)
6. Para garantizar un funcionamiento seguro y evitar fugas causadas por el envejecimiento, la manguera debe cambiarse cada año.
7. Cierre el suministro de gas después de usarlo.
8. El uso de este aparato provoca la producción de calor y humedad en la habitación en la que está instalado.
9. Asegúrese de que la cocina esté bien ventilada; mantenga encendido el dispositivo de ventilación natural (campana extractora mecánica),
10. El uso intensivo y prolongado del aparato puede requerir una ventilación adicional, por ejemplo, la apertura de una ventana, o una ventilación más eficaz, por ejemplo, aumentando el nivel de ventilación mecánica cuando exista.

## Piezas principales



1. Soporte de la bandeja
2. Botón de cierre
3. Tapa
4. Paravientos
5. Quemador
6. Mando de control
7. Maneta de encendido

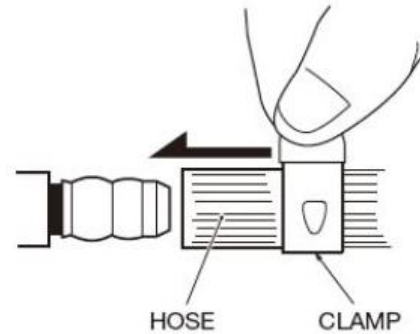
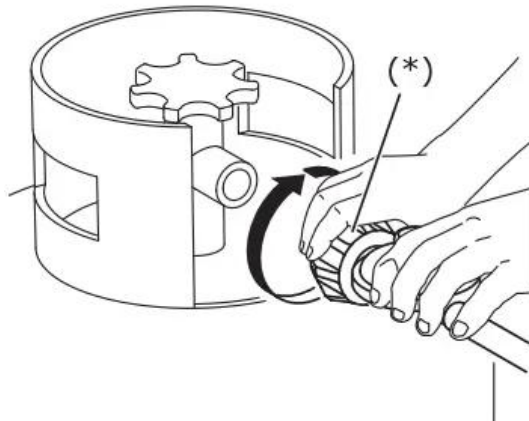
## Ficha técnica

Appliance categories		I3B/P(30)	I3+(28-30/37)	I3B/P(37)	I3B/P(50)
Type of gas		G30	G30	G31	G30
Gas pressure		28-30 mbar	28-30 mbar	37 mbar	50 mbar
Country of use		BE, BG, CY, CZ, DK, EE, FI, FR, GB, GR, HR, HU, IT, LT, LU, LV, MT, NL, NO, RO, SE, SI, SK, TR	BE, CH, CY, CZ, ES, FR, GB, GR, IE, IT, LT, LU, LV, PT, SI, SK, TR	PL	AT, CH, CZ, DE, SK
Nominal heat input	Left burner	2.2 kW	Total heat input	4.4 kW	
	Right burner	2.2 kW			
Nominal gas consumption	Left burner	160 g/h	Total gas consumption	320 g/h	
	Right burner	160 g/h			
Jet diameter	Left burner	0.73	0.73	0.69	0.64
	Right burner	0.73	0.73	0.69	0.64

## INSTRUCCIONES DE INSTALACIÓN

### Conexión del suministro de gas

- Antes de conectar el aparato al suministro de gas, asegúrese de que la junta de goma del regulador está en su sitio y en buen estado.
- Antes de conectar la manguera y el regulador al aparato, compruebe que el mando de control del aparato está en la posición OFF "-".
- Coloque una manguera y un regulador homologados en el aparato.
- Utilice una manguera flexible y asegúrese de que todas las tuberías tienen la capacidad nominal correcta tanto para el tamaño como para la temperatura.
- La manguera flexible se instalará de forma que no pueda entrar en contacto con una pieza móvil (por ejemplo, un cajón) y no atraviese ningún espacio susceptible de congestionarse.
- Asegúrese de que el aparato esté sujeto o asegurado de forma que el tubo flexible no pueda quedar tenso.
- El conjunto de la manguera debe ser lo más corto posible y cumplir los requisitos de las normas pertinentes.
- La manguera no debe estar doblada, sometida a abrasión ni deformada permanentemente.
- La manguera no debe estar cerca ni en contacto con superficies calientes.
- Asegúrese de que el suministro de gas (bombona/cartucho de gas) esté instalado en un lugar bien ventilado, alejado de cualquier fuente de ignición, como llamas desnudas, y alejado de otras personas.
- Asegúrese de que la bombona de gas se mantiene en posición vertical en todo momento, conéctela a la bombona enroscándola a mano hasta que quede totalmente encajada.
- Asegúrese de que se ha realizado un sellado completo del gas (compruebe si huele a gas alrededor de la junta de conexión). No compruebe las fugas con una llama desnuda. Utilice únicamente agua jabonosa tibia aplicada a las juntas y conexiones del aparato. Cualquier fuga aparecerá en forma de burbujas alrededor de la zona de fuga.
- Si no puede subsanar la fuga de gas, no utilice el aparato. En caso de duda, póngase en contacto con su distribuidor más cercano.



- Este aparato debe mantenerse alejado de materiales inflamables durante su uso. Las distancias mínimas de seguridad son: Por encima del aparato 120cm. Por detrás y a los lados 60cm

### Funcionamiento del aparato

Cuando utilice este aparato, asegúrese de que todas las piezas están en buen estado de funcionamiento y de que ha comprobado que no hay fugas de gas antes de encender el aparato con cada uso. Para mayor seguridad, este aparato está equipado con un "Dispositivo de fallo de llama" (FFD), que garantiza que el suministro de gas al quemador se corte inmediatamente si la llama se apaga inadvertidamente. En caso de que esto ocurra, asegúrese de cerrar el suministro de gas cerrando la válvula de la bombona de gas.

### Encendido del aparato

Se recomienda retirar cualquier superficie de cocción al intentar encender el aparato. De esta forma será fácil ver el quemador cuando esté encendido.

- Para encender el aparato mediante el encendedor piezoeléctrico, presione y gire el mando de control 90° en sentido contrario a las agujas del reloj y, a continuación, apriete las asas de encendido hacia dentro para encender el gas.

Si el gas no se enciende a la primera chispa, vuelva a girar el mando de control a su posición OFF "-". Inténtelo de nuevo, empujando y girando el mando de control en sentido antihorario y pellizque las manijas de encendido para encender el gas.

- Si transcurridos 15 segundos el quemador no se ha encendido, deje de utilizar el aparato y espere al menos 1 minuto, dejando salir el gas acumulado, antes de intentar un nuevo encendido del quemador.
- Repita el proceso anterior si es necesario hasta que la llama se encienda. Normalmente, la llama debería encenderse en los primeros uno o dos segundos.
- En caso de que las llamas del quemador se apaguen accidentalmente, gire el mando de control a la posición OFF "-" y no intente volver a encender el quemador durante al menos 1 minuto.

### Ajuste del aparato

- Una vez encendido el aparato, la intensidad de la llama puede ajustarse girando el mando de control en el sentido contrario a las agujas del reloj para reducir la llama o en el sentido de las agujas del reloj para aumentarla.
- Cuando cocine alimentos con un alto contenido en grasa, pueden producirse llamaradas si el ajuste de calor seleccionado es demasiado alto. En este caso, baje el fuego hasta que desaparezca la llama.
- No mueva el aparato cuando esté en uso. No es seguro mover el aparato mientras está encendido y puede provocar llamaradas.
- Después del uso, cierre primero la válvula de control de la bombona de gas (si procede). Cuando la llama se haya extinguido, cierre la válvula de control del aparato.

## Almacenamiento

- Deje siempre que la unidad se enfríe y se limpie antes de guardarla.
- Cierre el suministro de gas al aparato, desconecte y retire el suministro de gas del aparato.
- Nunca almacene un aparato con el suministro de gas conectado, es una práctica insegura.
- Almacene el aparato y el suministro de gas en una zona bien ventilada y alejada de materiales combustibles. El almacenamiento de los cilindros debe ser preferiblemente al aire libre y NO debe estar en un sótano.

## Limpeza y mantenimiento del aparato

DEBE REALIZARSE CADA 12 MESES DE FUNCIONAMIENTO

- Limpie la cocina regularmente con un paño húmedo.
- Antes de revisar y realizar el mantenimiento de la cocina, asegúrese de que la válvula principal de gas esté cerrada.
- Asegúrese de que el cabezal del quemador está limpio antes de utilizar la cocina. Utilice un cepillo de alambre de acero para limpiar el quemador si está muy obstruido. Si el quemador está muy obstruido, no utilice el aparato. Póngase en contacto con su fontanero o instalador de gas autorizado para llevar a cabo la limpieza y el mantenimiento. No intente desmontar los quemadores usted mismo.
- Compruebe periódicamente que las tuberías de gas no presenten desgaste o fugas; en caso de desgaste o fugas, póngase en contacto con un fontanero autorizado o un filtro de gas para su reparación.
- No toque el quemador, el soporte de la cacerola, la bandeja, etc. .... inmediatamente después de su uso o cuando esté en uso. Podría quemarse la mano.
- Limpie el soporte y la bandeja después de cada uso. Limpie siempre los derrames, no deje que se sequen en la superficie del soporte de la sartén, la bandeja o el quemador.
- Inspeccione cuidadosamente los electrodos después de haber retirado el receptáculo de la bandeja y, si están sucios, límpielos con un paño seco. No los introduzca en agua fría inmediatamente después de su uso, ya que los choques térmicos podrían provocar grietas.

# mestic®

Model: MGCP-1200 30mbar  
Gimeg Netherlands B.V.  
Atoomweg 99  
3542 AA Utrecht  
The Netherlands  
www.mestic.nl



Made in China PIN: 2806DP0349

Appliance categories		I3B/P(30)		I3+(28-30/37)		I3B/P(37)		I3B/P(50)	
Type of gas		G30		G30	G31	G30		G30	
Gas pressure		28-30 mbar		28-30 mbar	37 mbar	37 mbar		50 mbar	
Country of use		BE, BG, CY, CZ, DK, EE, FI, FR, GB, GR, HR, HU, IT, LT, LU, LV, MT, NL, NO, RO, SE, SI, SK, TR		BE, CH, CY, CZ, ES, FR, GB, GR, IE, IT, LT, LU, LV, PT, SI, SK, TR		PL		AT, CH, CZ, DE, SK	
Nominal heat input	Left burner	2.2 kW		Total heat input		4.4 kW			
	Right burner	2.2 kW							
Nominal gas consumption	Left burner	160 g/h		Total gas consumption		320 g/h			
	Right burner	160 g/h							
Jet diameter	Left burner	0.73		0.73		0.69		0.64	
	Right burner	0.73				0.69		0.64	

### WARNING

1. Read these instructions before using the device.
2. For outdoor use only.
3. Warning: accessible parts can be very hot. Keep young children away.
4. Never move the appliance during operation. Wait about 7 minutes after the flame is extinguished before moving the unit.
5. Check the gas type before connecting the camping stove, incorrect gas connections cause serious danger.
6. This appliance shall be installed in accordance with the regulations in force and used in a well ventilated space.

## SOLUCIÓN DE PROBLEMAS

Problema fenomenal		Razones	Soluciones
No puede encenderse		La válvula principal de gas no está	Abrir la válvula principal de gas
		Chorro bloqueado	Dragar el chorro
		La duela o curva de la manguera	Cambiar la manguera o quitar la curva
		Hay aire en la manguera al cambiar el cilindro	Repetir enemigo de ignición varias veces
		El platillo estaba mal colocado	Corregir la posición del platillo
Llama anormal	Llama roja	La humedad del aire y el humo son	Normal fenomenal
	Llama amarilla	Alguna feculencia en el agujero de la tapa del quemador	Limpiar la tapa del quemador
		El gas de la bombona se está saliendo	Cambiar el cilindro
	Backfire	Presión demasiado baja	Compruebe si hay gas en la botella y si se ha abierto la válvula.
		Algo desborda el orificio de la tapa del quemador o hay feculencia	Limpiar la tapa del quemador
		El tiempo de combustión es demasiado largo	Pausar y volver a utilizar después de enfriar
	Apagado	Presión de gas demasiado baja	Compruebe si hay gas en la botella y si la válvula está abierta o dañada.
El ruido del apagado es demasiado grande		La velocidad de apagado es demasiado rápida	Reducir la velocidad



### Eliminación adecuada de este producto.

Este símbolo significa que este producto no debe desecharse con los residuos domésticos normales (2012/19/UE). Para evitar posibles daños al medio ambiente o a la salud humana derivados de una eliminación incontrolada, recicle de forma responsable para promover la reutilización sostenible de los recursos materiales. Para devolver su dispositivo usado, lea las condiciones de garantía del lugar donde adquirió el producto. Allí pueden devolver el producto para reciclarlo de forma segura para el medio ambiente.

### Declaración de conformidad

Por la presente, Gimeg Nederland B.V., declara que el aparato MGCP-1200, cumple con los requisitos básicos y otras regulaciones relevantes enumeradas en la Directiva Europea de Aparatos de Gas (GAR) (EU 2016/426). Puede solicitar una declaración de conformidad completa en la dirección indicada al dorso.

# ITALIANO

## Importante

È importante leggere attentamente queste istruzioni e comprendere il funzionamento e le caratteristiche di sicurezza di questo apparecchio. Familiarizzare con l'apparecchio prima di collegarlo al contenitore del gas. Conservare queste istruzioni per riferimenti futuri.

## Generale

Queste istruzioni sono valide solo se sull'apparecchio compare il simbolo del paese. Se il simbolo non compare sull'apparecchio, è necessario fare riferimento alle istruzioni tecniche che forniranno le indicazioni necessarie per modificare l'apparecchio in base alle condizioni di utilizzo del paese. Questo apparecchio è conforme alle norme EN 30-1 e EN 30-2-1.

La modifica dell'apparecchio e del suo metodo di installazione è indispensabile per poterlo utilizzare in modo sicuro e corretto in tutti i Paesi aggiuntivi. Se l'apparecchio viene utilizzato in questi Paesi, prestare attenzione alle seguenti avvertenze.

## Attenzione:

- Prima dell'installazione, accertarsi che le condizioni di distribuzione locali (natura del gas e pressione del gas) e la regolazione dell'apparecchio siano compatibili.
- Le condizioni di regolazione di questo apparecchio sono indicate sull'etichetta (o sulla targhetta).
- Questo apparecchio non è collegato a un dispositivo di evacuazione dei prodotti della combustione. L'installazione e il collegamento devono essere effettuati in conformità alle norme di installazione vigenti. Si dovrà prestare particolare attenzione ai requisiti relativi alla ventilazione.
- **LE PARTI ACCESSIBILI POSSONO ESSERE MOLTO CALDE. TENERE LONTANI I BAMBINI PICCOLI.**
- Non utilizzare l'apparecchio se le guarnizioni sono danneggiate o usurate.
- Non utilizzare un apparecchio che presenta perdite, danni o che non funziona correttamente.
- Maneggiare l'apparecchio con cura e non farlo cadere.
- Utilizzare sempre l'apparecchio su una superficie piana e stabile.
- Il dispositivo è adatto a pentole e padelle con diametro da 140 mm a 250 mm.
- Non utilizzare sul fornello un recipiente di cottura che si sovrapponga ai bordi.
- Quando si utilizza l'apparecchio all'aperto, è necessario installare dei paravento.
- Non modificare questo apparecchio, qualsiasi modifica può essere pericolosa. Non utilizzare l'apparecchio per scopi diversi da quelli per cui è stato progettato.
- Non spostare l'apparecchio durante l'uso.
- Non lasciare mai l'apparecchio incustodito quando è acceso.
- Durante l'uso, le parti dell'apparecchio diventano calde (in particolare il bruciatore). Evitare di toccare le parti calde a mani nude. Si raccomanda l'uso di guanti.
- Quando si utilizza l'apparecchio, assicurarsi che i supporti per le pentole e le superfici di cottura siano posizionati correttamente.
- Questo apparecchio è destinato esclusivamente alla cottura. Non deve essere utilizzato per altri scopi, ad esempio per il riscaldamento degli ambienti.

Leggere attentamente il manuale di istruzioni prima dell'uso e conservarlo per riferimenti futuri e per la manutenzione. Questo manuale contiene messaggi importanti, tra cui il funzionamento sicuro e le note speciali, il diagramma della struttura, i dati tecnici principali, le istruzioni per l'installazione, le fasi di funzionamento e le modalità di regolazione, la pulizia e la manutenzione e la risoluzione dei problemi.

## ATTENZIONE:

1. Questo apparecchio deve essere installato in conformità alla normativa vigente. Leggere le istruzioni prima di installare o utilizzare questo apparecchio.
2. Non toccare il tappo del bruciatore, il supporto della pentola e la piastra di superficie, ecc. durante l'uso o al momento dell'accensione per evitare scottature.
3. Chiudere l'alimentazione del gas, aprire le finestre e le porte per mantenere la ventilazione quando si riscontrano perdite di gas o strani odori, non utilizzare alcun apparecchio elettrico o azionare alcun interruttore elettrico per evitare incidenti.
4. In caso di spegnimento accidentale della fiamma durante l'uso, interrompere l'alimentazione del gas per evitare perdite.
5. Gli adulti devono essere presenti durante l'utilizzo (ad esempio in cucina).
6. Per garantire un funzionamento sicuro ed evitare perdite causate dall'invecchiamento, il tubo deve essere sostituito ogni anno.
7. Chiudere l'alimentazione del gas dopo l'uso.
8. L'uso di questo apparecchio comporta la produzione di calore e umidità nel locale in cui è installato.
9. Assicurarsi che la cucina sia ben ventilata; tenere acceso il dispositivo di ventilazione naturale (cappa aspirante meccanica),
10. Un uso intensivo e prolungato dell'apparecchio può richiedere una ventilazione supplementare, ad esempio l'apertura di una finestra, o una ventilazione più efficace, ad esempio aumentando il livello di ventilazione meccanica, se presente.

## Parti principali



1. Supporto del tegame
2. Pulsante di chiusura
3. Coperchio
4. Paravento
5. Bruciatore
6. Manopola di controllo
7. Maniglia di accensione

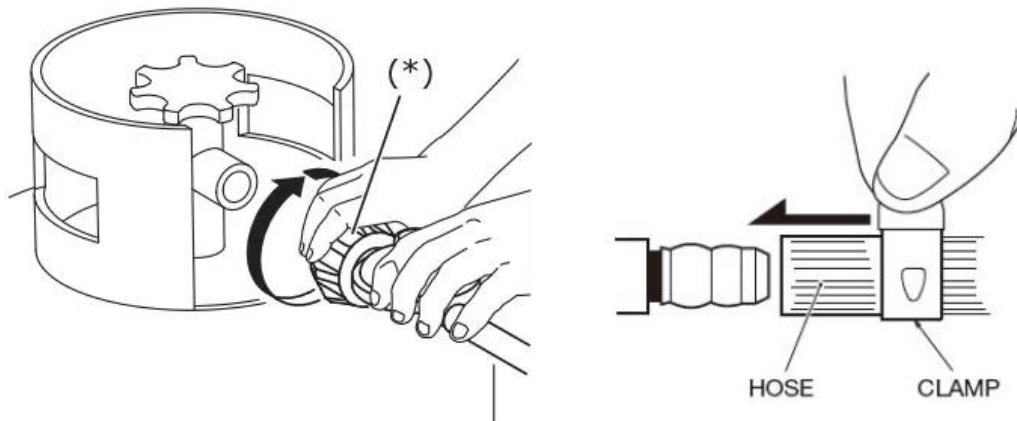
## Dettagli tecnici

Appliance categories		I3B/P(30)	I3+(28-30/37)	I3B/P(37)	I3B/P(50)
Type of gas		G30	G30	G31	G30
Gas pressure		28-30 mbar	28-30 mbar	37 mbar	50 mbar
Country of use		BE, BG, CY, CZ, DK, EE, FI, FR, GB, GR, HR, HU, IT, LT, LU, LV, MT, NL, NO, RO, SE, SI, SK, TR	BE, CH, CY, CZ, ES, FR, GB, GR, IE, IT, LT, LU, LV, PT, SI, SK, TR	PL	AT, CH, CZ, DE, SK
Nominal heat input	Left burner	2.2 kW	Total heat input	4.4 kW	
	Right burner	2.2 kW			
Nominal gas consumption	Left burner	160 g/h	Total gas consumption	320 g/h	
	Right burner	160 g/h			
Jet diameter	Left burner	0.73	0.73	0.69	0.64
	Right burner	0.73	0.73	0.69	0.64

## ISTRUZIONI PER L'INSTALLAZIONE

### Collegamento dell'alimentazione del gas

- Prima di collegare l'apparecchio all'alimentazione del gas, accertarsi che la guarnizione di gomma del regolatore sia in posizione e in buone condizioni.
- Prima di collegare il tubo e il regolatore all'apparecchio, verificare che la manopola di comando dell'apparecchio sia in posizione OFF "-".
- Montare un tubo flessibile e un regolatore approvati sull'apparecchio.
- Utilizzare un tubo flessibile e assicurarsi che tutte le tubazioni siano di dimensioni e temperatura adeguate.
- Il tubo flessibile deve essere montato in modo da non entrare in contatto con parti mobili (ad esempio, un cassetto) e da non attraversare spazi suscettibili di intasamento.
- Assicurarsi che l'apparecchio sia trattenuto o fissato in modo che il tubo flessibile non possa essere teso.
- Il tubo flessibile deve essere il più corto possibile e conforme ai requisiti delle norme pertinenti.
- Il tubo flessibile non deve essere attorcigliato, soggetto ad abrasione o deformato in modo permanente.
- Il tubo flessibile non deve essere vicino o a contatto con superfici calde.
- Assicurarsi che l'alimentazione del gas (bombola/cartuccia del gas) sia installata in un luogo ben ventilato, lontano da qualsiasi fonte di accensione, come fiamme libere, e da altre persone.
- Assicurarsi che la bombola del gas sia sempre mantenuta in posizione verticale, collegarla alla bombola avvitando a mano fino al completo innesto.
- Assicurarsi che la tenuta del gas sia completa (verificare l'odore di gas attorno al giunto di collegamento). Non controllare le perdite con una fiamma libera. Utilizzare esclusivamente acqua calda e sapone, applicata alle giunzioni e ai raccordi dell'apparecchio. Eventuali perdite si manifesteranno come bolle intorno all'area della perdita.
- Se non è possibile eliminare la perdita di gas, non utilizzare l'apparecchio. In caso di dubbio, contattare il rivenditore più vicino.



- Durante l'uso, questo apparecchio deve essere tenuto lontano da materiali infiammabili. Le distanze minime di sicurezza sono: Sopra l'apparecchio 120 cm. Sul retro e sui lati 60 cm

### Funzionamento dell'apparecchio

Quando si utilizza questo apparecchio, assicurarsi che tutte le parti siano in buone condizioni di funzionamento e che si sia controllata l'eventuale presenza di perdite di gas prima di accendere l'apparecchio ad ogni utilizzo.

Per una maggiore sicurezza, questo apparecchio è dotato di un "dispositivo di interruzione della fiamma" (FFD), che garantisce l'immediata interruzione dell'alimentazione del gas al bruciatore in caso di spegnimento involontario della fiamma. Nel caso in cui ciò accada, assicurarsi di interrompere l'alimentazione del gas chiudendo la valvola della bombola.

### Accensione dell'apparecchio

Si consiglia di rimuovere le superfici di cottura quando si cerca di accendere l'apparecchio. In questo modo sarà facile vedere il bruciatore una volta acceso.

- Per accendere l'apparecchio con l'accenditore piezoelettrico, spingere e ruotare la manopola di comando di 90° in senso antiorario, quindi premere le maniglie di accensione verso l'interno per accendere il gas.

Se il gas non si accende alla prima scintilla, riportare la manopola di comando in posizione OFF "-".

Riprovare, spingendo e ruotando la manopola di comando in senso antiorario e premendo le maniglie di accensione per accendere il gas.

- Se dopo 15 secondi il bruciatore non si è acceso, interrompere il funzionamento del dispositivo e attendere almeno 1 minuto, per consentire la fuoriuscita del gas accumulato, prima di tentare un'ulteriore accensione del bruciatore.
- Ripetere la procedura sopra descritta, se necessario, finché la fiamma non si accende. La fiamma dovrebbe normalmente accendersi entro i primi uno o due secondi.
- In caso di spegnimento accidentale delle fiamme del bruciatore, ruotare la manopola di comando in posizione OFF "-" e non tentare di riaccendere il bruciatore per almeno 1 minuto.

### Regolazione dell'apparecchio

- Una volta acceso l'apparecchio, l'intensità della fiamma può essere regolata ruotando la manopola di controllo in senso antiorario per ridurre la fiamma o in senso orario per aumentarla.
- Quando si cucinano cibi ad alto contenuto di grassi, se l'impostazione di calore selezionata è troppo alta, può verificarsi una fiammata. In questo caso, abbassare il calore fino a quando non cessa l'infiammazione.
- Non spostare l'apparecchio quando è in funzione. Muovere l'apparecchio mentre è acceso non è sicuro e può provocare un'eruzione di fiamma.
- Dopo l'uso, chiudere prima la valvola di controllo della bombola del gas (se prevista). Quando la fiamma si è spenta, chiudere la valvola di controllo dell'apparecchio.

## Immagazzinamento

- Lasciare sempre raffreddare e pulire l'unità prima di riporla.
- Interrompere l'alimentazione del gas all'apparecchio, scollegare e rimuovere l'alimentazione del gas dall'apparecchio.
- Non immagazzinare mai l'apparecchio con l'alimentazione a gas collegata: è una pratica non sicura.
- Conservare l'apparecchio e l'alimentazione del gas in un'area ben ventilata e lontana da materiali combustibili. Lo stoccaggio delle bombole deve avvenire preferibilmente all'aperto e NON in un seminterrato.

## Pulizia e manutenzione dell'apparecchio

DEVE ESSERE EFFETTUATO OGNI 12 MESI DI FUNZIONAMENTO

- Mantenere la pentola pulita regolarmente pulendola con un panno umido.
- Prima di procedere al controllo e alla manutenzione della pentola, accertarsi che la valvola principale del gas sia chiusa.
- Prima di utilizzare la pentola, accertarsi che la testa del bruciatore sia pulita. Se il bruciatore è molto intasato, pulirlo con una spazzola di acciaio. Se il bruciatore è molto intasato, non utilizzare l'apparecchio. Rivolgersi a un idraulico o a un installatore di gas autorizzato per eseguire la pulizia e la manutenzione. Non tentare di rimuovere i bruciatori da soli.
- Controllare regolarmente che i tubi del gas non siano usurati o presentino perdite; in caso di usura o perdite, contattare un idraulico autorizzato o un filtro del gas per la riparazione.
- Non toccare il bruciatore, il supporto della pentola, il vassoio ecc.... subito dopo l'uso o durante l'utilizzo. Si rischia di bruciarsi la mano.
- Pulire il supporto della pentola e il vassoio dopo ogni utilizzo. Pulire sempre le macchie, non lasciare che si asciugano sulla superficie del supporto, del vassoio o del bruciatore.
- Ispezionare attentamente gli elettrodi dopo aver rimosso il ricettacolo della vaschetta e, se sporchi, pulirli con un panno asciutto. Non immergerli in acqua fredda subito dopo l'uso, poiché gli shock termici potrebbero causarne la rottura.

# mestic®

Model: MGCP-1200 30mbar  
Gimeg Netherlands B.V.  
Atoomweg 99  
3542 AA Utrecht  
The Netherlands  
www.mestic.nl



Made in China PIN: 2806DP0349

Appliance categories		I3B/P(30)		I3+(28-30/37)		I3B/P(37)		I3B/P(50)	
Type of gas		G30		G30	G31	G30	G30		
Gas pressure		28-30 mbar		28-30 mbar	37 mbar	37 mbar	50 mbar		
Country of use		BE, BG, CY, CZ, DK, EE, FI, FR, GB, GR, HR, HU, IT, LT, LU, LV, MT, NL, NO, RO, SE, SI, SK, TR		BE, CH, CY, CZ, ES, FR, GB, GR, IE, IT, LT, LU, LV, PT, SI, SK, TR		PL	AT, CH, CZ, DE, SK		
Nominal heat input	Left burner	2.2 kW		Total heat input		4.4 kW			
	Right burner	2.2 kW							
Nominal gas consumption	Left burner	160 g/h		Total gas consumption		320 g/h			
	Right burner	160 g/h							
Jet diameter	Left burner	0.73		0.73		0.69	0.64		
	Right burner	0.73		0.73		0.69	0.64		

## WARNING

1. Read these instructions before using the device.
2. For outdoor use only.
3. Warning: accessible parts can be very hot. Keep young children away.
4. Never move the appliance during operation. Wait about 7 minutes after the flame is extinguished before moving the unit.
5. Check the gas type before connecting the camping stove, incorrect gas connections cause serious danger.
6. This appliance shall be installed in accordance with the regulations in force and used in a well ventilated space.

## RISOLUZIONE DEI PROBLEMI

Problema fenomenale	Motivi	Soluzioni	
Non può accendersi	La valvola principale del gas non è	Aprire la valvola principale del gas	
	Getto bloccato	Dragare il getto	
	La dogo o la curva del tubo flessibile	Cambiare il tubo o rimuovere la curva	
	Durante la sostituzione della bombola c'è aria nel tubo flessibile	Ripetere più volte l'accensione del nemico	
	Il piattino è stato messo in posizione sbagliata	Correggere la posizione del piattino	
Fiamma anomala	Fiamma rossa	L'umidità dell'aria e il fumo sono	Fenomeno normale
	Fiamma gialla	Alcune fecondità nel foro del tappo del bruciatore	Pulire il cappuccio del bruciatore
		Il gas nella bombola si sta esaurendo	Sostituzione del cilindro
	Ritorno di fiamma	La pressione è troppo bassa	Controllare se c'è gas nella bombola e se la valvola è stata aperta.
		Qualcosa trabocca dal foro del tappo del bruciatore o c'è fecondità	Pulire il cappuccio del bruciatore
		Il tempo di combustione è troppo lungo	Mettere in pausa e utilizzare nuovamente dopo il raffreddamento
	Flameout	La pressione del gas è troppo bassa	Controllare se c'è gas nella bombola e se la valvola è stata aperta o danneggiata.
Rumore di spegnimento eccessivo	La velocità di spegnimento è eccessiva	Rallentare la velocità	



### Smaltimento corretto di questo prodotto.

Questo simbolo indica che questo prodotto non deve essere smaltito con i normali rifiuti domestici (2012/19/UE). Per evitare possibili danni all'ambiente o alla salute umana dovuti a uno smaltimento incontrollato, riciclare responsabilmente per promuovere il riutilizzo sostenibile delle risorse materiali. Per restituire il dispositivo usato, leggere le condizioni di garanzia del

luogo in cui è stato acquistato il prodotto. I rivenditori possono ritirare il prodotto per riciclarlo in modo sicuro per l'ambiente.

### Dichiarazione di conformità

Con la presente, Gimeg Nederland B.V. dichiara che l'apparecchio MGC-400 è conforme ai requisiti di base e alle altre normative pertinenti elencate nella Direttiva europea sugli apparecchi a gas (GAR) (UE 2016/426). La dichiarazione di conformità completa può essere richiesta all'indirizzo indicato sul retro.

# DANSK

## Vigtigt

Det er vigtigt, at du læser denne vejledning omhyggeligt og forstår apparatets betjening og sikkerhedsfunktioner. Gør dig fortrolig med apparatet, før du slutter det til gasbeholderen. Opbevar denne vejledning til senere brug.

## Generelt

Disse instruktioner er kun gyldige, hvis landessymbolet vises på apparatet. Hvis symbolet ikke vises på apparatet, er det nødvendigt at henvise til den tekniske vejledning, som indeholder de nødvendige instruktioner om ændring af apparatet til landets brugsbetingelser. Dette apparat er i overensstemmelse med EN 30-1 og EN 30-2-1.

Ændring af apparatet og dets installationsmetode er afgørende for at kunne bruge apparatet sikkert og korrekt i alle de ekstra lande. Hvis dette apparat bruges i disse lande, skal du være opmærksom på følgende advarsler.

## Advarsel:

- Før installationen skal du sikre dig, at de lokale distributionsforhold (gassens art og gstryk) og apparatets justering er kompatible.
- Justeringsbetingelserne for dette apparat er angivet på etiketten (eller typeskiltet).
- Dette apparat er ikke tilsluttet en anordning til evakuering af forbrændingsprodukter. Det skal installeres og tilsluttes i overensstemmelse med gældende installationsbestemmelser. Man skal være særlig opmærksom på de relevante krav til ventilation.
- **TILGÆNGELIGE DELE KAN VÆRE MEGET VARME. HOLD SMÅ BØRN VÆK.**
- Brug ikke apparatet, hvis det har beskadigede eller slidte tætninger.
- Brug ikke et apparat, der er utæt, beskadiget eller ikke fungerer korrekt.
- Håndter apparatet forsigtigt, lad det ikke falde.
- Brug altid apparatet på et fast, plant underlag.
- Apparatet er velegnet til pander og gryder fra 140 mm til 250 mm i diameter.
- Brug ikke et kogeкар på komfuret, som overlapper kanterne.
- Vindskærme skal monteres, når apparatet bruges udendørs.
- Modificer ikke dette apparat, enhver ændring kan være farlig. Brug det ikke til noget, som det ikke er beregnet til.
- Flyt ikke apparatet under brug.
- Efterlad aldrig apparatet uden opsyn, når det er tændt.
- Under brug vil dele af apparatet blive varme (især brænderen). Undgå at røre ved varme dele med bare hænder. Det anbefales at bruge handsker.
- Sørg for, at dine grydestativer/kogeplader er placeret korrekt, når du bruger dit apparat.
- Dette apparat er kun beregnet til madlavning. Det må ikke bruges til andre formål, f.eks. rumopvarmning.

Læs brugsanvisningen omhyggeligt før brug, og opbevar den til fremtidig brug og vedligeholdelse. Denne manual indeholder vigtige beskeder, herunder sikker drift og særlige bemærkninger, strukturdiagram, vigtigste tekniske data, installationsinstruktioner, betjeningstrin og justeringsmetoder, rengøring og vedligeholdelse samt fejlfinding.

### FORSIGTIG:

1. Dette apparat skal installeres i overensstemmelse med de gældende regler. Læs vejledningen, før du installerer eller bruger dette apparat.
2. Rør ikke ved brænderdækslet, grydestøtten og overfladepladen osv. under brug eller lige efter opflamning for at undgå skoldning.
3. Luk for gasforsyningen, åbn vinduer og døre for at sikre ventilation, når der konstateres gaslækage eller mærkelig lugt, og brug ikke elektriske apparater eller betjen elektriske kontakter for at undgå ulykker.
4. Hvis der sker en utilsigtet udbrænding under brug, skal der lukkes for gasforsyningen for at undgå lækage.
5. Voksne bør være til stede ved brug (som i køkkenet)
6. Af hensyn til sikker drift og for at undgå lækage på grund af ældning bør slangen skiftes hvert år.
7. Luk for gastilførslen efter brug.
8. Brugen af dette apparat resulterer i produktion af varme og fugt i det rum, hvor det er installeret.
9. Sørg for, at køkkenet er godt ventileret; hold den naturlige ventilationsanordning (mekanisk emhætte) tændt,
10. Længere tids intensiv brug af apparatet kan kræve ekstra ventilation, f.eks. ved at åbne et vindue, eller mere effektiv ventilation, f.eks. ved at øge niveauet af mekanisk ventilation, hvis en sådan findes.

### Vigtigste dele



1. Støtte til gryde
2. Låseknop
3. Låg
4. Vindskærm
5. Brænder
6. Kontrolknop
7. Tændingshåndtag

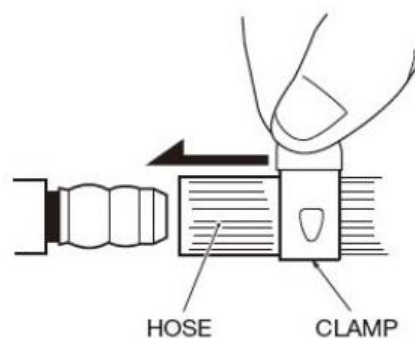
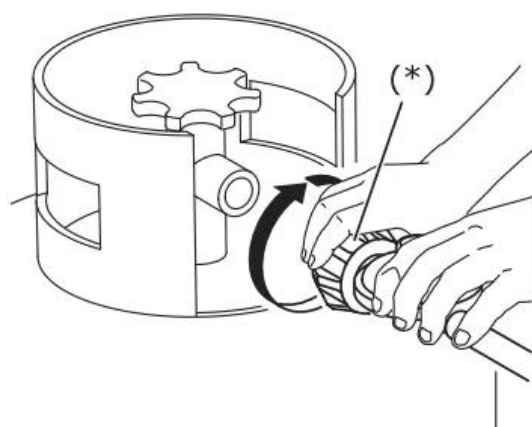
## Tekniske detaljer

Appliance categories		I3B/P(30)	I3+(28-30/37)	I3B/P(37)	I3B/P(50)
Type of gas		G30	G30	G30	G30
Gas pressure		28-30 mbar	28-30 mbar	37 mbar	50 mbar
Country of use		BE, BG, CY, CZ, DK, EE, FI, FR, GB, GR, HR, HU, IT, LT, LU, LV, MT, NL, NO, RO, SE, SI, SK, TR	BE, CH, CY, CZ, ES, FR, GB, GR, IE, IT, LT, LU, LV, PT, SI, SK, TR	PL	AT, CH, CZ, DE, SK
Nominal heat input	Left burner	2.2 kW	Total heat input	4.4 kW	
	Right burner	2.2 kW			
Nominal gas consumption	Left burner	160 g/h	Total gas consumption	320 g/h	
	Right burner	160 g/h			
Jet diameter	Left burner	0.73	0.73	0.69	0.64
	Right burner	0.73	0.73	0.69	0.64

## INSTRUKTIONER TIL INSTALLATION

### Tilslutning af gasforsyningen

- Før du tilslutter apparatet til en gasforsyning, skal du sikre dig, at gummipakningen på regulatoren er på plads og i god stand.
- Før du tilslutter slangen og regulatoren til apparatet, skal du kontrollere, at apparatets kontrollknap står i positionen OFF "-".
- Monter en godkendt slange og regulator på apparatet.
- Brug en fleksibel slange, og sørg for, at alle rør har den korrekte størrelse og temperatur.
- Den fleksible slange skal monteres på en sådan måde, at den ikke kan komme i kontakt med en bevægelig del (f.eks. en skuffe) og ikke passerer gennem et rum, der kan blive overfyldt.
- Sørg for, at apparatet er fastspændt eller sikret, så den fleksible slange ikke kan komme i klemme.
- Slangen skal være så kort som praktisk muligt og overholde de relevante standarder.
- Slangen må ikke være knækket, udsat for slid eller permanent deformeret.
- Slangen må ikke være i nærheden af eller i kontakt med varme overflader.
- Sørg for, at gasforsyningen (gasflaske/gaspatron) er monteret på et godt ventileret sted væk fra enhver antændelseskilde som f.eks. åben ild og væk fra andre mennesker.
- Sørg for, at gasflasken altid står lodret, og tilslut den til flasken ved at skrue den fast med hånden, indtil den sidder helt fast.
- Sørg for, at der er lavet en fuldstændig gasforsegling (kontroller, om der lugter af gas omkring forbindelsesleddet). Tjek ikke for lækager med åben ild. Brug kun varmt sæbevand på apparatets samlinger og tilslutninger. Enhver lækage vil vise sig som bobler omkring lækageområdet.
- Hvis du ikke kan udbedre gaslækagen, må du ikke bruge apparatet. Hvis du er i tvivl, skal du kontakte din nærmeste forhandler.



- Dette apparat skal holdes væk fra brændbare materialer under brug. Minimum sikkerhedsafstande er: Over apparatet 120 cm. På bagsiden og siderne 60 cm

## Betjening af apparatet

Når du bruger dette apparat, skal du sørge for, at alle dele er i god stand, og at du har kontrolleret for eventuelle gaslækager, før du tænder for apparatet ved hver brug.

For yderligere sikkerhed er dette apparat udstyret med en "Flame Failure Device" (FFD), der sikrer, at gasforsyningen til brænderen straks slukkes, hvis flammen utilsigtet går ud. Hvis dette sker, skal du sørge for at lukke for gasforsyningen ved at lukke for gasflaskens ventil.

## Tænd for apparatet

Det anbefales at fjerne alle kogeplader, når man forsøger at tænde for apparatet. På den måde er det nemt at se brænderen, når den er tændt.

- For at tænde apparatet med piezotænderen skal du trykke kontrolknappen ind og dreje den 90° mod uret og derefter klemme tændingshåndtagene indad for at antænde gassen.

Hvis gassen ikke antændes ved den første gnist, skal du dreje kontrolknappen tilbage til positionen OFF "-". Prøv igen ved at skubbe og dreje kontrolknappen mod uret og klemme på tændingshåndtagene for at antænde gassen.

- Hvis brænderen ikke er tændt efter 15 sekunder, skal du stoppe enheden og vente mindst 1 minut, så den ophobede gas kan slippe ud, før du forsøger at tænde brænderen igen.
- Gentag om nødvendigt ovenstående proces, indtil flammen antændes. Flammen bør normalt tænde inden for de første et til to sekunder.
- Hvis brænderens flammer slukkes ved et uheld, skal du dreje kontrolknappen til positionen OFF "- " og ikke forsøge at tænde brænderen igen i mindst 1 minut.

## Justering af apparatet

- Når apparatet er tændt, kan flammens intensitet justeres ved at dreje kontrolknappen mod uret for at reducere flammen eller med uret for at øge flammen.
- Ved tilberedning af mad med et højt fedtindhold kan der opstå flammer, hvis den valgte varmeindstilling er for høj. Hvis det sker, skal du skrue ned for varmen, indtil flammerne ophører.
- Flyt ikke apparatet, når det er i brug. Det er usikkert at flytte apparatet, mens det er tændt, og det kan forårsage flammer.
- Efter brug skal du først lukke kontrolventilen på gasflasken (hvor det er relevant). Når flammen er slukket, skal du lukke kontrolventilen på apparatet.

## Opbevaring

- Lad altid enheden køle af og blive rengjort, før du opbevarer den.
- Sluk for gastilførslen til apparatet, afbryd og fjern gastilførslen fra apparatet.
- Opbevar aldrig et apparat med gasforsyningen tilsluttet, det er en usikker praksis.
- Opbevar apparatet og gasforsyningen i et godt ventileret område væk fra brændbart materiale. Opbevaring af flasker skal helst være udendørs og må IKKE være i en kælder.

## Rengøring og vedligeholdelse af apparatet

BØR UDFØRES HVER 12. DRIFTSMÅNED

- Hold komfuret rent regelmæssigt ved at tørre det af med en fugtig klud.
- Før du kontrollerer og vedligeholder komfuret, skal du sørge for, at hovedgasventilen er lukket.
- Sørg for, at brænderhovedet er rent, før du bruger komfuret. Brug en stålbørste til at rense brænderen, hvis den er meget tilstoppet. Hvis brænderen er meget tilstoppet, må du ikke bruge apparatet. Kontakt din autoriserede blikkenslager eller gasmontør for at få udført rengøring og vedligeholdelse. Forsøg ikke selv at fjerne brænderenhederne.
- Kontrollér regelmæssigt gasrørene for slitage eller lækager, og kontakt en autoriseret VVS-installatør eller et gasfilter for reparation, hvis der er slitage eller lækager.
- Rør ikke ved brænderen, pandestøtten, bakken osv. .... umiddelbart efter brug eller under brug. Det kan brænde din hånd.
- Rengør pandestøtten og bakken efter hver brug. Tør altid spild af, og lad ikke spild tørre ind på overfladen af pandestøtten, bakken eller brænderen.
- Undersøg elektroderne omhyggeligt, når du har fjernet bakkebeholderen, og rengør dem med en tør klud, hvis de er snavsede. Læg dem ikke i koldt vand umiddelbart efter brug, da termiske chok kan forårsage revner.

**mestic®**

Model: MGCP-1200 30mbar  
 Gimeg Netherlands B.V.  
 Atoomweg 99  
 3542 AA Utrecht  
 The Netherlands  
 www.mestic.nl



Made in China PIN: 2806DP0349

Appliance categories		I3B/P(30)	I3+(28-30/37)	I3B/P(37)	I3B/P(50)
Type of gas		G30	G30 G31	G30	G30
Gas pressure		28-30 mbar	28-30 mbar 37 mbar	37 mbar	50 mbar
Country of use		BE, BG, CY, CZ, DK, EE, FI, FR, GB, GR, HR, HU, IT, LT, LU, LV, MT, NL, NO, RO, SE, SI, SK, TR	BE, CH, CY, CZ, ES, FR, GB, GR, IE, IT, LT, LU, LV, PT, SI, SK, TR	PL	AT, CH, CZ, DE, SK
Nominal heat input	Left burner	2.2 kW	Total heat input	4.4 kW	
	Right burner	2.2 kW			
Nominal gas consumption	Left burner	160 g/h	Total gas consumption	320 g/h	
	Right burner	160 g/h			
Jet diameter	Left burner	0.73	0.73	0.69	0.64
	Right burner	0.73	0.73	0.69	0.64

**WARNING**

1. Read these instructions before using the device.
2. For outdoor use only.
3. Warning: accessible parts can be very hot. Keep young children away.
4. Never move the appliance during operation. Wait about 7 minutes after the flame is extinguished before moving the unit.
5. Check the gas type before connecting the camping stove, incorrect gas connections cause serious danger.
6. This appliance shall be installed in accordance with the regulations in force and used in a well ventilated space.

**FEJLFINDING**

Problemet er		Årsager	Løsninger
Kan ikke antændes		Hovedgasventilen er ikke åbnet	Åbn hovedgasventilen
		Strålen er blokeret	Uddyb strålen
		Slangens stav eller bøjning	Skift slangen, eller fjern bøjningen
		Der er luft i slangen, når du skifter cylinder	Gentag tændingsfjenden flere gange
	Underkoppen blev sat i forkert position	Korriger tallerkenens position	
Unormal flamme	Rød flamme	Luftfugtigheden og røgen er for stor	Normal fænomenal
	Gul flamme	Noget fækulens i hullet på brænderdækslet	Rengør brænderhætten
		Gassen i cylinderen forsvinder	Skift cylinderen
	Backfire	Trykket er for lavt	Kontrollér, om der er gas i flasken, og om ventilen er åbnet.
		Noget løber over hullet i brænderhætten, eller der er fækulier.	Rengør brænderhætten
		Brændetiden er for lang	Sæt på pause og brug igen efter afkøling
Udbrændthed	Gastrykket er for lavt	Kontroller, om der er gas i flasken, og om ventilen er blevet åbnet eller beskadiget.	
Støjen fra udbrændingen er for stor	Hastigheden af udbrændingen er for hurtig	Sæt hastigheden ned	

**Korrekt bortskaffelse af dette produkt.**

Dette symbol betyder, at dette produkt ikke må bortskaffes sammen med det normale husholdningsaffald (2012/19/EU). For at forhindre mulig skade på miljøet eller menneskers sundhed fra ukontrolleret bortskaffelse, skal du genbruge ansvarligt for at fremme bæredygtig genbrug af materielle ressourcer. Hvis du vil returnere din brugte enhed, skal du læse garantibetingelserne for det sted, hvor produktet er købt. De kan tage produktet tilbage til miljøsikker genbrug.

**Overensstemmelseserklæring**

Gimeg Nederland B.V. erklærer hermed, at apparatet MGCP-1200 er i overensstemmelse med de grundlæggende krav og andre relevante bestemmelser, der er anført i det europæiske gasapparatdirektiv (GAR) (EU 2016/426). En fuldstændig overensstemmelseserklæring kan rekvireres fra den adresse, der er anført på bagsiden.

# SVENSKA

## Viktigt

Det är viktigt att du läser dessa anvisningar noggrant och förstår hur apparaten fungerar och vilka säkerhetsfunktioner den har. Bekanta dig med apparaten innan du ansluter den till gasbehållaren. Förvara dessa anvisningar för framtida bruk.

## Allmänt

Dessa anvisningar gäller endast om landssymbolen finns på apparaten. Om symbolen inte finns på apparaten måste du hänvisa till de tekniska anvisningarna, där du hittar nödvändiga instruktioner om hur du anpassar apparaten till användningsvillkoren i ditt land. Denna apparat överensstämmer med EN 30-1 och EN 30-2-1.

För att apparaten ska kunna användas på ett säkert och korrekt sätt i alla tilläggländer är det nödvändigt att modifiera apparaten och dess installationsätt. Om denna apparat används i dessa länder ska följande varningar beaktas.

## Varning:

- Kontrollera före installationen att de lokala distributionsförhållandena (gasens beskaffenhet och gastrycket) och apparatens inställning är förenliga med varandra.
- Justeringsförhållandena för denna apparat anges på etiketten (eller dataskylten).
- Denna apparat är inte ansluten till en anordning för evakuering av förbränningsprodukter. Den ska installeras och anslutas i enlighet med gällande installationsbestämmelser. Särskild uppmärksamhet ska ägnas åt relevanta krav på ventilation.
- ÅTKOMLIGA DELAR KAN VARA MYCKET HETA. HÅLL SMÅ BARN BORTA.
- Använd inte apparaten om den har skadade eller slitna tätningar.
- Använd inte en apparat som läcker, är skadad eller som inte fungerar som den ska.
- Hantera apparaten varsamt och tappa den inte.
- Använd alltid apparaten på en fast och jämn yta.
- Enheten är lämplig för stekpannor och kastruller från 140 mm till 250 mm i diameter.
- Använd inte ett kokkärl på spisen som överlappar kanterna.
- Vindskydd måste monteras när apparaten används utomhus.
- Modifiera inte denna apparat, alla modifieringar kan vara farliga. Använd den inte till något som den inte är avsedd för.
- Flytta inte på apparaten under användning.
- Lämna aldrig apparaten obevakad när den är tänd.
- Under användning kommer delar av apparaten att bli varma (särskilt brännaren). Undvik att vidröra heta delar med bara händer. Användning av handskar rekommenderas.
- Se till att grytunderläggen/kokytorna är korrekt placerade när du använder apparaten.
- Denna apparat är endast avsedd för matlagning. Den får inte användas för andra ändamål, t.ex. rumsuppvärmning.

Läs igenom bruksanvisningen noggrant före användning och spara den för framtida referens och underhåll. Denna bruksanvisning innehåller viktiga meddelanden, inklusive säker drift och särskilda anvisningar, strukturdiagram, tekniska huvuddata, installationsanvisningar, driftsteg och justeringsmetoder, rengöring och underhåll samt felsökning.

## FÖRSIKTIGHET:

1. Denna apparat ska installeras i enlighet med gällande bestämmelser. Läs igenom bruksanvisningen innan du installerar eller använder denna apparat.
2. Rör inte vid brännarlocket, kastrullstödet, ytplattan etc. när du använder eller precis har flammats upp för att undvika skållning.
3. Stäng av gasförsörjningen, öppna fönster och dörrar för att hålla ventilationen när gasläckage eller konstig lukt upptäcks, får inte använda någon elektrisk apparat eller använda någon elektrisk strömbrytare för att undvika olyckor.
4. Stäng av gasförsörjningen för att undvika läckage om en oavsiktlig flamma skulle uppstå under användningen.
5. Vuxna bör presenteras vid användning (som kök)
6. För säker drift och för att undvika läckage orsakat av åldrande bör slangen bytas ut varje år.
7. Stäng av gastillförseln efter användning.
8. Användningen av denna apparat leder till värme- och fuktutveckling i det rum där den är installerad.
9. Se till att köket är väl ventilerat; behåll den naturliga ventilationsanordningen (mekanisk fläkt) på,
10. Långvarig intensiv användning av apparaten kan kräva extra ventilation, t.ex. genom att öppna ett fönster, eller effektivare ventilation, t.ex. genom att öka nivån på mekanisk ventilation om sådan finns.

## Huvuddelar



1. Panna stöd
2. Spärrknapp
3. Lock
4. Vindskydd
5. Brännare
6. Kontrollratt
7. Tändningshandtag

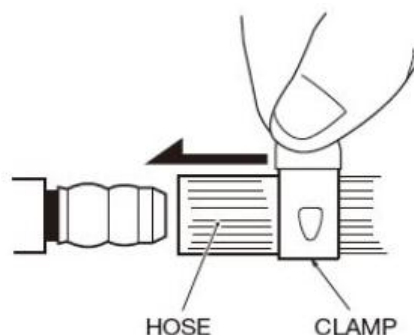
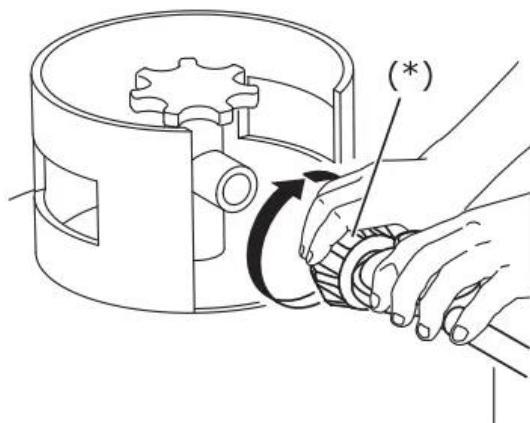
## Tekniska detaljer

Appliance categories		I3B/P(30)	I3+(28-30/37)	I3B/P(37)	I3B/P(50)
Type of gas		G30	G30	G30	G30
Gas pressure		28-30 mbar	28-30 mbar	37 mbar	50 mbar
Country of use		BE, BG, CY, CZ, DK, EE, FI, FR, GB, GR, HR, HU, IT, LT, LU, LV, MT, NL, NO, RO, SE, SI, SK, TR	BE, CH, CY, CZ, ES, FR, GB, GR, IE, IT, LT, LU, LV, PT, SI, SK, TR	PL	AT, CH, CZ, DE, SK
Nominal heat input	Left burner	2.2 kW	Total heat input	4.4 kW	
	Right burner	2.2 kW			
Nominal gas consumption	Left burner	160 g/h	Total gas consumption	320 g/h	
	Right burner	160 g/h			
Jet diameter	Left burner	0.73	0.73	0.69	0.64
	Right burner	0.73	0.73	0.69	0.64

## ANVISNINGAR FÖR INSTALLATION

### Ansluta gastillförseln

- Innan du ansluter apparaten till gasförsörjningen ska du se till att gummitätningen på regulatorm sitter på plats och är i gott skick.
- Innan du ansluter slangen och regulatorm till apparaten ska du kontrollera att apparatens manöverratt är i OFF-läget "-".
- Montera en godkänd slang och regulator på apparaten.
- Använd en flexibel slang och se till att alla rörledningar har rätt dimensionering för både storlek och temperatur.
- Den flexibla slangen ska monteras på ett sådant sätt att den inte kan komma i kontakt med en rörlig del (t.ex. låda) och inte passerar genom något utrymme som kan bli överbelastat.
- Se till att apparaten är fasthållen eller säkrad så att den flexibla slangen inte kan spännas.
- Slangen måste vara så kort som praktiskt möjligt och uppfylla relevanta standardkrav.
- Slangen får inte vara knäckt, utsättas för nötning eller vara permanent deformerad.
- Slangen får inte vara i närheten av eller i kontakt med några heta ytor.
- Se till att gasförsörjningen (gasflaska/gaspatron) är placerad på en väl ventilerad plats, långt från användningskällor som öppen eld och långt från andra personer.
- Se till att gasflaskan alltid hålls upprätt, anslut till flaskan genom att skruva fast den handfast tills den är helt inkopplad.
- Kontrollera att gasen är helt tätad (känn gaslukt runt anslutningsskarven). Kontrollera inte om det finns läckage med öppen låga. Använd endast varmt tvålatten som appliceras på apparatens fogar och anslutningar. Eventuellt läckage kommer att synas som bubblor runt läckageområdet.
- Om du inte kan åtgärda gasläckan ska du inte använda apparaten. Om du är osäker, kontakta din närmaste återförsäljare.



- Denna apparat måste hållas borta från brandfarliga material under användning. Minsta säkerhetsavstånd är: Ovanför apparaten 120 cm. Baktill och på sidorna 60 cm

### Använda apparaten

När du använder denna apparat ska du se till att alla delar är i gott skick och att du har kontrollerat att det inte finns några gasläckor innan du tänds apparaten vid varje användningstillfälle.

För ytterligare säkerhet är denna apparat utrustad med en "Flame Failure Device" (FFD), som säkerställer att gastillförseln till brännaren omedelbart stängs av om lågan oavsiktligt skulle slockna. Om detta skulle inträffa, se till att stänga av gastillförseln genom att stänga gasflaskans ventil.

### Belysning av apparaten

Vi rekommenderar att du tar bort alla matlagningssytor när du försöker tända apparaten. På så sätt blir det lättare att se brännaren när den är tänd.

- För att tända apparaten med piezotändaren, tryck in och vrid manövernredet 90° moturs och kläm sedan tändhandtagen inåt för att tända gasen.

Om gasen inte antänds vid första gnistan, vrid tillbaka manövernredet till OFF-läget "-". Försök igen genom att trycka och vrida manövernredet moturs och nypa i tändhandtagen för att tända gasen.

- Om brännaren inte har tänts efter 15 sekunder ska du sluta använda enheten och vänta minst 1 minut, så att ackumulerad gas kan strömma ut, innan du försöker tända brännaren igen.
- Upprepa ovanstående process om det behövs tills lågan tänds. Flamman bör normalt tändas inom de första en till två sekunderna.
- Om brännarens lågor skulle släckas av misstag ska du vrida manövernredet till OFF-läget "-" och inte försöka tända brännaren igen på minst 1 minut.

### Justering av apparaten

- När apparaten är tänd kan flammans intensitet justeras genom att vrida kontrollvredet moturs för att minska lågan eller medurs för att öka lågan.
- Vid tillagning av mat med hög fetthalt kan det uppstå flammor om den valda värmeinställningen är för hög. Om detta händer, sänk värmen tills flammorna upphör.
- Flytta inte på apparaten när den används. Det är inte säkert att flytta apparaten när den är tänd och kan orsaka flammor.
- Efter användning ska du först stänga gasflaskans reglerventil (i förekommande fall). När lågan har slocknat stänger du kontrollventilen på apparaten.

### Förvaring

- Låt alltid enheten svalna och rengöras innan du förvarar den.
- Stäng av gastillförseln till apparaten, koppla bort gastillförseln från apparaten och ta bort den från apparaten.
- Förvara aldrig en apparat med gasförsörjningen ansluten, det är en osäker metod.
- Förvara apparaten och gasförsörjningen på en väl ventilerad plats, på avstånd från brännbart material. Förvaring av flaskor ska helst ske utomhus och får INTE ske i en källare.

### Rengöring och underhåll av apparaten

#### BÖR UTFÖRAS VAR 12:E DRIFTSMÅNAD

- Håll spisen ren regelbundet genom att torka av den med en fuktig trasa
- Kontrollera att huvudgasventilen är avstängd innan du kontrollerar och underhåller spisen.
- Se till att brännarhuvudet är rent innan du använder spisen. Använd en stålborste för att rengöra brännaren om den är kraftigt igensatt. Om brännaren är kraftigt igensatt ska du inte använda enheten. Kontakta en auktoriserad rörmokare eller gasinstallatör för att utföra rengöring och underhåll. Försök inte att ta bort brännarenheterna själv.
- Kontrollera gasledningarna regelbundet med avseende på slitage eller läckage, om slitage eller läckage förekommer, kontakta en auktoriserad rörmokare eller gasfilter för reparation.
- Rör inte vid brännaren, pannstödet, brickan etc. .... omedelbart efter användning eller under användning. Detta kan bränna din hand.
- Rengör pannstödet och brickan efter varje användningstillfälle. Torka alltid bort spill, låt inte spill torka på ytan av pannstödet, brickan eller brännaren.
- Inspektera elektroderna noga efter att du har tagit bort fackbehållaren och rengör dem med en torr trasa om de är smutsiga. Lägg dem inte i kallt vatten omedelbart efter användning, eftersom termiska chocker kan orsaka sprickbildning.

**mestic®**

Model: MGCP-1200 30mbar  
 Gimeg Netherlands B.V.  
 Atoomweg 99  
 3542 AA Utrecht  
 The Netherlands  
 www.mestic.nl



Made in China PIN: 2806DP0349

Appliance categories		I3B/P(30)	I3+(28-30/37)	I3B/P(37)	I3B/P(50)
Type of gas		G30	G30 G31	G30	G30
Gas pressure		28-30 mbar	28-30 mbar 37 mbar	37 mbar	50 mbar
Country of use		BE, BG, CY, CZ, DK, EE, FI, FR, GB, GR, HR, HU, IT, LT, LU, LV, MT, NL, NO, RO, SE, SI, SK, TR	BE, CH, CY, CZ, ES, FR, GB, GR, IE, IT, LT, LU, LV, PT, SI, SK, TR	PL	AT, CH, CZ, DE, SK
Nominal heat input	Left burner	2.2 kW	Total heat input	4.4 kW	
	Right burner	2.2 kW			
Nominal gas consumption	Left burner	160 g/h	Total gas consumption	320 g/h	
	Right burner	160 g/h			
Jet diameter	Left burner	0.73	0.73	0.69	0.64
	Right burner	0.73	0.73	0.69	0.64

**WARNING**

1. Read these instructions before using the device.
2. For outdoor use only.
3. Warning: accessible parts can be very hot. Keep young children away.
4. Never move the appliance during operation. Wait about 7 minutes after the flame is extinguished before moving the unit.
5. Check the gas type before connecting the camping stove, incorrect gas connections cause serious danger.
6. This appliance shall be installed in accordance with the regulations in force and used in a well ventilated space.

**FELSÖKNING**

Problem fenomenala		Anledningar	Lösningar
	Kan inte antändas	Huvudgasventilen inte öppnad	Öppna huvudgasventilen
		Jet blockerad	Muddring av jetstrålen
		Slangens stav eller böj	Byt slang eller ta bort böj
		Det finns luft i slangen vid byte av cylinder	Upprepa tändning av fienden flera gånger
		Fatet var placerat i fel läge	Korrigera tallrikens position
Onormal flamma	Röd flamma	Luftfuktigheten och röken är för stor	Normal fenomenal
	Gul flamma	Lite fekulens i hålet på brännarlocket	Rengör brännarlocket
		Gasen i cylindern håller på att försvinna	Byt cylinder
	Backfire	Trycket är för lågt	Kontrollera om det finns gas i flaskan och om ventilen har öppnats
		Något rinner över hålet i brännarlocket eller det finns fekulens	Rengör brännarlocket
		Förbränningstiden är för lång	Pausad och använd igen efter kylning
	Flameout	Gastrycket är för lågt	Kontrollera om det finns gas i flaskan och om ventilen har öppnats eller skadats
Ljudet från utbrändhet är för stort	Flamningshastigheten är för snabb	Sänk hastigheten	

**Korrekt avfallshantering av denna produkt.**

Den här symbolen betyder att produkten inte får kastas i det vanliga hushållsavfallet (2012/19/EU). För att förhindra eventuella skador på miljön eller människors hälsa från okontrollerad avfallshantering, återvinn på ett ansvarsfullt sätt för att främja hållbar återanvändning av materialresurser. För att returnera din använda enhet, läs garantivillkoren där produkten köptes. De kan ta tillbaka produkten för miljösäker återvinning.

**Försäkran om överensstämmelse**

Härmed försäkras Gimeg Nederland B.V. att apparaten MGCP-1200 uppfyller de grundläggande kraven och andra relevanta bestämmelser som anges i det europeiska direktivet om gasapparater (GAR) (EU 2016/426). En fullständig försäkran om överensstämmelse kan begäras från den adress som anges på baksidan.

# NORSK

## Viktig

Det er viktig at du leser disse instruksjonene nøye og forstår hvordan apparatet fungerer og hvilke sikkerhetsfunksjoner det har. Gjør deg kjent med apparatet før du kobler det til gassbeholderen. Ta vare på disse instruksjonene for fremtidig bruk.

## Generelt

Disse instruksjonene er kun gyldige hvis landssymbolet er angitt på apparatet. Hvis symbolet ikke vises på apparatet, må du se de tekniske instruksjonene, som inneholder de nødvendige instruksjonene for å tilpasse apparatet til bruksbetingelsene i det aktuelle landet. Dette apparatet er i samsvar med EN 30-1 og EN 30-2-1.

For å kunne bruke apparatet på en sikker og korrekt måte i alle de andre landene, er det nødvendig å modifisere apparatet og installasjonsmetoden. Hvis dette apparatet brukes i disse landene, må du ta hensyn til følgende advarsler.

## Advarsel:

- Før installasjonen må du forsikre deg om at de lokale distribusjonsforholdene (gassens art og gasstrykket) og innstillingen av apparatet er kompatible.
- Justeringsbetingelsene for dette apparatet er angitt på etiketten (eller typeskiltet).
- Dette apparatet er ikke koblet til en evakueringsenhet for forbrenningsprodukter. Det skal installeres og tilkobles i henhold til gjeldende installasjonsforskrifter. Vær spesielt oppmerksom på de relevante kravene til ventilasjon.
- **TILGJENGELIGE DELER KAN VÆRE SVÆRT VARME. HOLD SMÅ BARN BORTE.**
- Ikke bruk apparatet hvis det har skadede eller slitte pakninger.
- Ikke bruk et apparat som lekker, er skadet eller som ikke fungerer som det skal.
- Håndter apparatet med forsiktighet, ikke slipp det.
- Bruk alltid apparatet på et fast, plant underlag.
- Enheten er egnet for panner og gryter fra 140 mm til 250 mm i diameter.
- Ikke bruk et kokekar på komfyren som overlapper kantene.
- Ved bruk av apparatet utendørs må det monteres vindskjerm.
- Ikke modifier dette apparatet, enhver modifisering kan være farlig. Ikke bruk det til noe det ikke er konstruert for.
- Ikke flytt apparatet under bruk.
- La aldri apparatet være uten tilsyn når det er tent.
- Under bruk vil deler av apparatet bli varme (spesielt brenneren). Unngå å berøre varme deler med bare hender. Bruk av hansker anbefales.
- Sørg for at grytestativene/kokeflatene er riktig plassert når du bruker apparatet.
- Dette apparatet er kun beregnet for matlaging. Det skal ikke brukes til andre formål, for eksempel romoppvarming.

Les bruksanvisningen nøye før bruk, og ta vare på den for fremtidig referanse og vedlikehold. Denne bruksanvisningen inneholder viktige meldinger, inkludert sikker drift og spesielle merknader, strukturdiagram, tekniske hoveddata, installasjonsinstruksjoner, betjeningstrinn og justeringsmåter, rengjøring og vedlikehold, og feilsøking.

## FORSIKTIG!

1. Dette apparatet skal installeres i samsvar med gjeldende forskrifter. Les instruksjonene før du installerer eller bruker dette apparatet.
2. Ikke berør brennerhetten, pannestøtten og overflateplaten osv. under bruk eller når den nettopp har flammet opp for å unngå skålding.
3. Slå av gasstilførselen, åpne vinduer og dører for å holde ventilasjon når gasslekkasje eller merkelig lukt oppdages, må ikke bruke noe elektrisk apparat eller betjene noen elektrisk bryter for å unngå ulykker.
4. Hvis det oppstår en utilsiktet oppflamming under bruk, må du stenge gasstilførselen for å unngå lekkasje.
5. Voksne bør være til stede ved bruk (som på kjøkkenet)
6. For å sikre sikker drift og unngå lekkasje forårsaket av aldring, bør slangen skiftes ut hvert år.
7. Slå av gasstilførselen etter bruk.
8. Bruken av dette apparatet fører til produksjon av varme og fuktighet i rommet der det er installert.
9. Sørg for at kjøkkenet er godt ventilert; hold den naturlige ventilasjonen (mekanisk avtrekshette) på.
10. Langvarig intensiv bruk av apparatet kan kreve ekstra ventilasjon, for eksempel ved å åpne et vindu, eller mer effektiv ventilasjon, for eksempel ved å øke nivået av mekanisk ventilasjon der det finnes.

## Hoveddeler



1. Pannestøtte
2. Knapp for låsing
3. Lokk
4. Vindskjerm
5. Brenner
6. Kontrollknott
7. Tennhåndtak

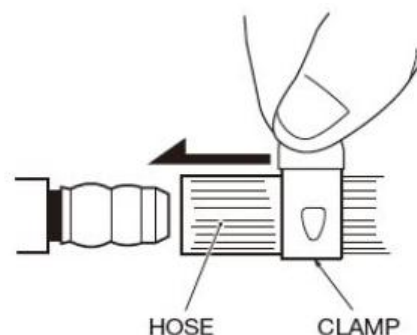
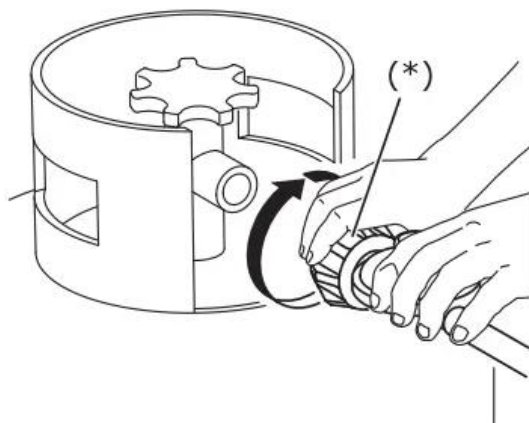
## Tekniske detaljer

Appliance categories		I3B/P(30)	I3+(28-30/37)	I3B/P(37)	I3B/P(50)
Type of gas		G30	G30	G30	G30
Gas pressure		28-30 mbar	28-30 mbar	37 mbar	50 mbar
Country of use		BE, BG, CY, CZ, DK, EE, FI, FR, GB, GR, HR, HU, IT, LT, LU, LV, MT, NL, NO, RO, SE, SI, SK, TR	BE, CH, CY, CZ, ES, FR, GB, GR, IE, IT, LT, LU, LV, PT, SI, SK, TR	PL	AT, CH, CZ, DE, SK
Nominal heat input	Left burner	2.2 kW	Total heat input	4.4 kW	
	Right burner	2.2 kW			
Nominal gas consumption	Left burner	160 g/h	Total gas consumption	320 g/h	
	Right burner	160 g/h			
Jet diameter	Left burner	0.73	0.73	0.69	0.64
	Right burner	0.73	0.73	0.69	0.64

## INSTRUKSJONER FOR INSTALLASJON

### Tilkobling av gasstilførselen

- Før du kobler apparatet til gasstilførselen, må du forsikre deg om at gummipakningen på regulatoren er på plass og i god stand.
- Før du kobler slangen og regulatoren til apparatet, må du kontrollere at apparatets kontrollknott står i OFF-stillingen "-".
- Monter en godkjent slange og regulator på apparatet.
- Bruk en fleksibel slange, og sørg for at alle rørledninger har riktig dimensjonering for både størrelse og temperatur.
- Den fleksible slangen skal monteres på en slik måte at den ikke kan komme i kontakt med en bevegelig del (f.eks. en skuff) og ikke går gjennom et rom som kan bli overbelastet.
- Sørg for at apparatet er festet eller sikret slik at den fleksible slangen ikke kan bli strukket.
- Slangen må være så kort som praktisk mulig og oppfylle kravene i relevante standarder.
- Slangen må ikke være knekt, utsatt for slitasje eller permanent deformert.
- Slangen må ikke være i nærheten av eller i kontakt med varme overflater.
- Sørg for at gasstilførselen (gassflaske/gasspatron) er montert på et godt ventilert sted, borte fra antennelseskilder som åpen ild og borte fra andre personer.
- Sørg for at gassflasken til enhver tid holdes oppreist, og koble den til flasken ved å skru den fast for hånd til den er helt i inngrep.
- Kontroller at gassforseglingen er fullstendig (kontroller at det lukter gass rundt tilkoblingsskjøten). Ikke sjekk for lekkasjer med åpen flamme. Bruk kun varmt såpevann på apparatets skjøter og tilkoblinger. Eventuelle lekkasjer vil vise seg som bobler rundt lekkasjeområdet.
- Hvis du ikke kan utbedre gasslekkasjen, må du ikke bruke apparatet. Hvis du er i tvil, må du kontakte nærmeste forhandler.



- Dette apparatet må holdes borte fra brennbare materialer under bruk. Minimum sikkerhetsavstander er: Over apparatet 120 cm. På baksiden og sidene 60 cm

### Betjening av apparatet

Når du bruker dette apparatet, må du forsikre deg om at alle deler er i god stand, og at du har sjekket for eventuelle gasslekkasjer før du tenner apparatet hver gang du bruker det.

For ekstra sikkerhet er dette apparatet utstyrt med en "Flame Failure Device" (FFD), som sørger for at gasstilførselen til brenneren slås av umiddelbart hvis flammen utilsiktet skulle slukke. Hvis dette skulle skje, må du sørge for å stenge gasstilførselen ved å stenge gassflaskeventilen.

### Tenner apparatet

Det anbefales å fjerne alle kokeflater når du prøver å tenne apparatet. På denne måten blir det lettere å se brenneren når den er tent.

- For å tenne apparatet med piezotenneren, skyver du inn og vrir kontrollknappen 90° mot klokken, og klemmer deretter tenningshåndtakene innover for å tenne gassen.

Hvis gassen ikke tennes ved første gnist, vrir du kontrollknappen tilbake til OFF-stillingen "-". Prøv igjen ved å skyve og vri kontrollknappen mot urviseren og klype inn tenningshåndtakene for å tenne gassen.

- Hvis brenneren ikke har tent etter 15 sekunder, må du stoppe enheten og vente i minst 1 minutt, slik at oppsamlet gass kan slippe ut, før du forsøker å tenne brenneren på nytt.
- Gjenta prosessen ovenfor om nødvendig til flammen tennes. Flammen skal normalt tenne i løpet av de første ett til to sekundene.
- Hvis brennerflammen slukkes ved et uhell, vrir du kontrollknappen til OFF-stillingen "-" og forsøker ikke å tenne brenneren på nytt før det har gått minst 1 minutt.

### Justering av apparatet

- Når apparatet er tent, kan flammeintensiteten justeres ved å vri kontrollknappen mot klokken for å redusere flammen eller med klokken for å øke flammen.
- Ved tilberedning av mat med høyt fettinnhold kan det oppstå flammings hvis den valgte varmeinnstillingen er for høy. Hvis dette skjer, må du skru ned varmen til flammingsen opphører.
- Ikke flytt apparatet når det er i bruk. Det er utrygt å flytte apparatet mens det er tent, og det kan føre til at det blusser opp.
- Etter bruk må du først stenge reguleringsventilen på gassflasken (der det er aktuelt). Når flammen har slukket, lukker du kontrollventilen på apparatet.

### Lagring

- La alltid enheten kjøle seg ned og rengjøres før den lagres.
- Slå av gasstilførselen til apparatet, koble fra og fjern gasstilførselen fra apparatet.
- Oppbevar aldri et apparat med gasstilførselen tilkoblet, dette er en utrygg praksis.
- Oppbevar apparatet og gasstilførselen på et godt ventilert sted, borte fra brennbart materiale. Flasker skal helst oppbevares utendørs og IKKE i en kjeller.

### Rengjøring og vedlikehold av apparatet

BØR UTFØRES HVER 12. DRIFTSMÅNED

- Hold komfyren ren regelmessig ved å tørke av med en fuktig klut
- Før du kontrollerer og vedlikeholder komfyren, må du sørge for at hovedgassventilen er slått av.
- Sørg for at brennerhodet er rent før du bruker komfyren. Bruk en stålbørste til å rengjøre brenneren hvis den er tett. Hvis brenneren er tett, må du ikke bruke apparatet. Kontakt en autorisert rørlegger eller gassmontør for å utføre rengjøring og vedlikehold. Ikke forsøk å fjerne brennerenheten selv.
- Kontroller gassrørene regelmessig for slitasje eller lekkasjer, og kontakt en autorisert rørlegger eller et gassfilter for reparasjon hvis det finnes slitasje eller lekkasjer.
- Ikke ta på brenneren, pannestøtten, brettet osv. .... umiddelbart etter bruk eller mens den er i bruk. Dette kan føre til brannskader på hendene.
- Rengjør pannestøtten og brettet etter hver bruk. Tørk alltid opp søl, ikke la søl tørke inn på overflaten av pannestøtten, brettet eller brenneren.
- Inspiser elektrodene nøye etter at du har fjernet skuffebeholderen, og rengjør dem med en tørr klut hvis de er tilsmusset. Ikke legg dem i kaldt vann umiddelbart etter bruk, da varmesjokk kan føre til sprekke-dannelser.

**mestic®**

Model: MGCP-1200 30mbar  
 Gimeg Netherlands B.V.  
 Atoomweg 99  
 3542 AA Utrecht  
 The Netherlands  
 www.mestic.nl



Made in China PIN: 2806DP0349

Appliance categories		I3B/P(30)	I3+(28-30/37)	I3B/P(37)	I3B/P(50)
Type of gas		G30	G30	G30	G30
Gas pressure		28-30 mbar	28-30 mbar	37 mbar	50 mbar
Country of use		BE, BG, CY, CZ, DK, EE, FI, FR, GB, GR, HR, HU, IT, LT, LU, LV, MT, NL, NO, RO, SE, SI, SK, TR	BE, CH, CY, CZ, ES, FR, GB, GR, IE, IT, LT, LU, LV, PT, SI, SK, TR	PL	AT, CH, CZ, DE, SK
Nominal heat input	Left burner	2.2 kW	Total heat input	4.4 kW	
	Right burner	2.2 kW			
Nominal gas consumption	Left burner	160 g/h	Total gas consumption	320 g/h	
	Right burner	160 g/h			
Jet diameter	Left burner	0.73	0.73	0.69	0.64
	Right burner	0.73	0.73	0.69	0.64

**WARNING**

1. Read these instructions before using the device.
2. For outdoor use only.
3. Warning: accessible parts can be very hot. Keep young children away.
4. Never move the appliance during operation. Wait about 7 minutes after the flame is extinguished before moving the unit.
5. Check the gas type before connecting the camping stove, incorrect gas connections cause serious danger.
6. This appliance shall be installed in accordance with the regulations in force and used in a well ventilated space.

**FEILSØKING**

Problemer fenomenalt		Årsaker	Løsninger
Kan ikke antennes		Hovedgassventilen er ikke åpnet	Åpne hovedgassventilen
		Jet blokkert	Mudre jettflyet
		Slangestaven eller -bøyen	Bytt slangen eller fjern bøyen
		Det er luft i slangen når du skifter sylinder	Gjenta tenningsfienden flere ganger
	Fatet ble satt i feil posisjon	Korriger tallerkenens posisjon	
Unormal flamme	Rød flamme	Luftfuktigheten og røyken er for stor	Normal fenomenal
	Gul flamme	Noe avføring i hullet på brennerlokket	Rengjør brennerhetten
		Gassen i sylindren er på vei ut	Bytt sylinder
	Backfire	Trykket er for lavt	Kontroller om det er gass i flasken og om ventilen er åpnet
		Noe renner over hullet i brennerlokket eller det er fekulens	Rengjør brennerhetten
		Brenningstiden er for lang	Pauseres og brukes igjen etter avkjøling
	Flameout	Gasstrykket er for lavt	Kontroller om det er gass i flasken og om ventilen har blitt åpnet eller skadet
Støyen ved utflaming er for stor	Flammeutslagshastigheten er for rask	Senk hastigheten	

**Korrekt avhending av dette produktet.**

Dette symbolet betyr at dette produktet ikke må kastes sammen med vanlig husholdningsavfall (2012/19/EU). For å forhindre mulig skade på miljøet eller menneskers helse som følge av ukontrollert avhending, må du resirkulere på en ansvarlig måte for å fremme bærekraftig gjenbruk av materialressurser. For å returnere den brukte enheten må du lese garantibetingelsene der produktet ble kjøpt. De kan ta produktet tilbake for miljømessig trygg resirkulering.

**Samsvarserklæring**

Gimeg Nederland B.V. erklærer herved at apparatet MGCP-1200 er i samsvar med de grunnleggende kravene og andre relevante forskrifter som er oppført i det europeiske gassapparatdirektivet (GAR) (EU 2016/426). En fullstendig samsvarserklæring kan bestilles fra adressen som er oppført på baksiden.

# mestic®

Importer:  
Gimeg Nederland B.V.  
Atoomweg 99, 3542 AA Utrecht  
The Netherlands

