



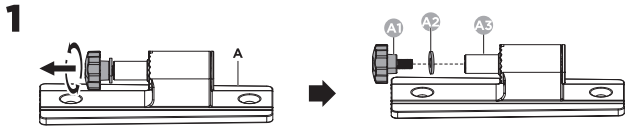
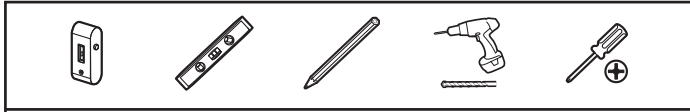
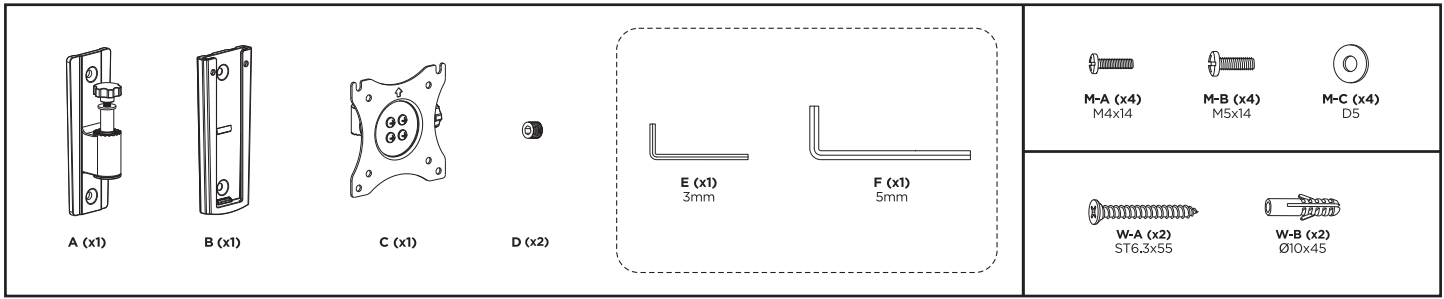
Relax...
it's mestic®
—

Gebruiksaanwijzing **NL** User instructions **EN** Bedienungsanleitung **DE**
Mode d'emploi **FR** Instrucciones de uso **ES** Istruzioni per l'uso **IT**
Betjeningsvejledning **DK** Bruksanvisning **SE** Bruksanvisning **NO**

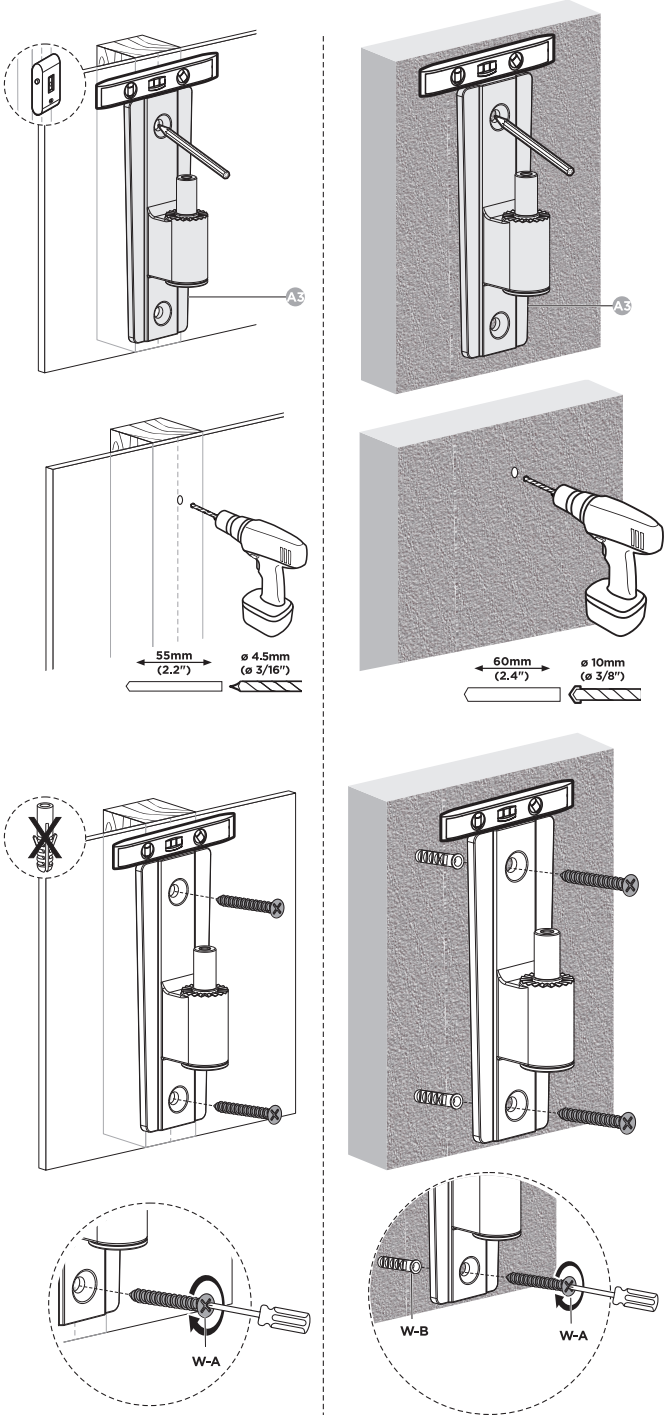
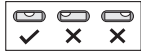
SMART ADVENTURE



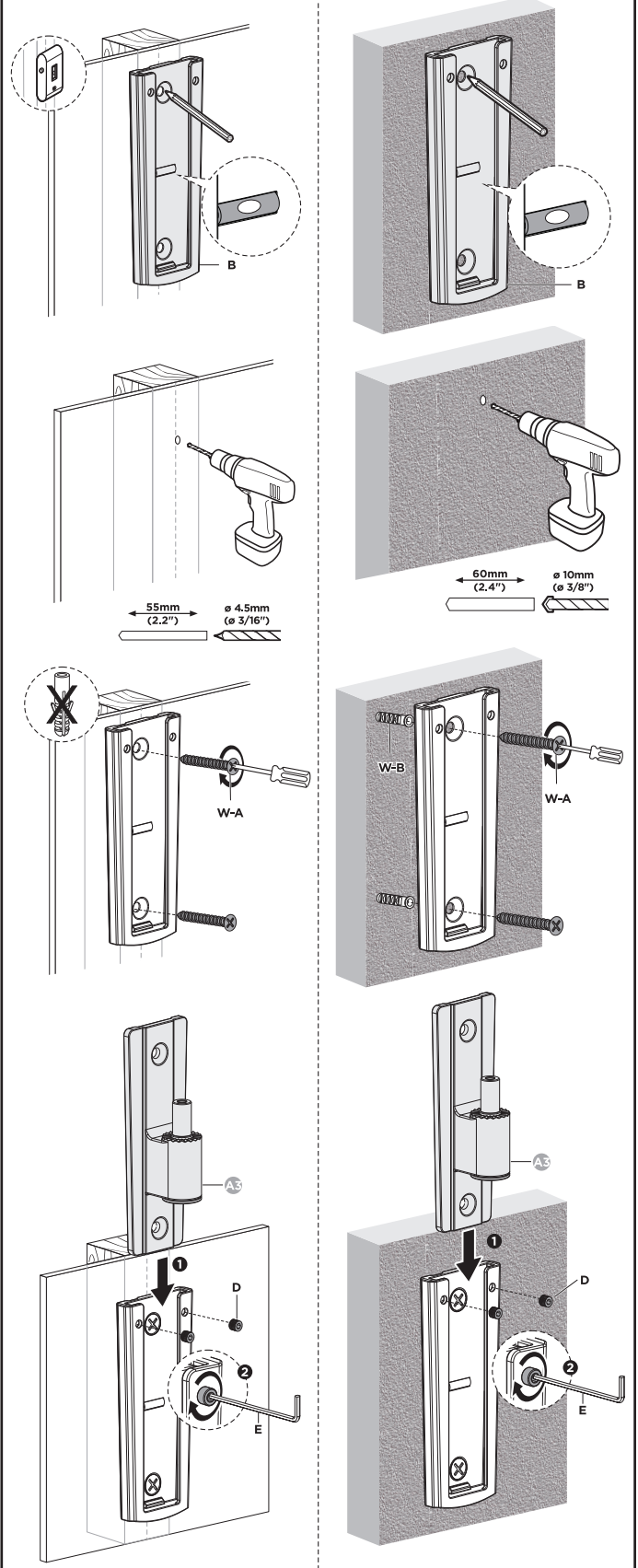
**TV WALL BRACKET
MTVB-10**

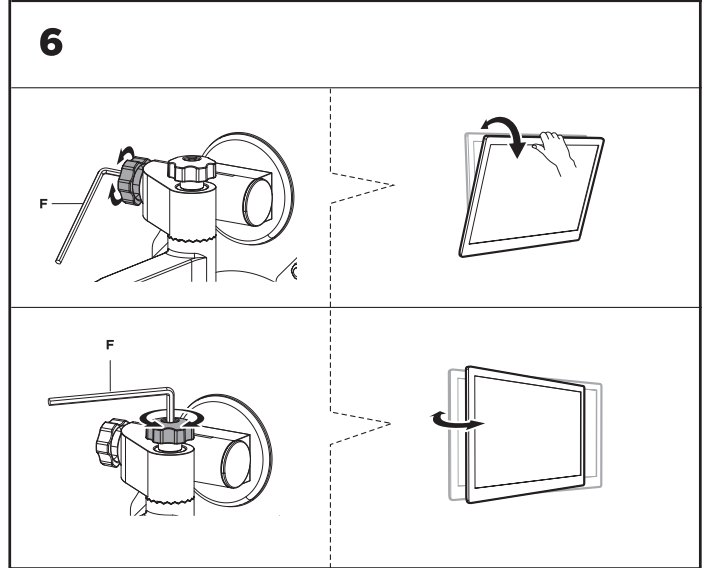
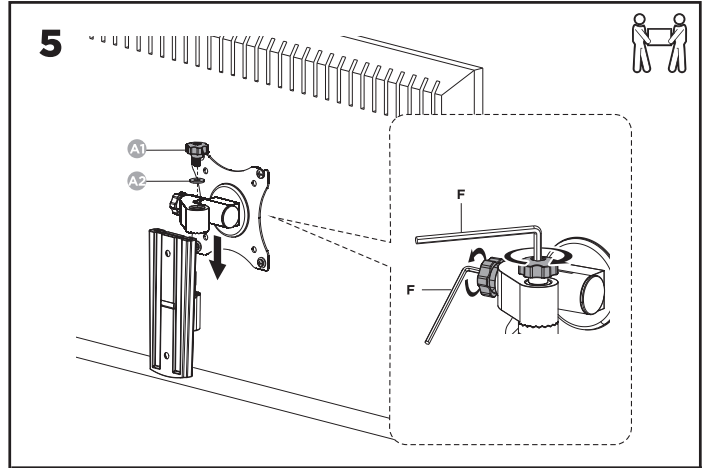
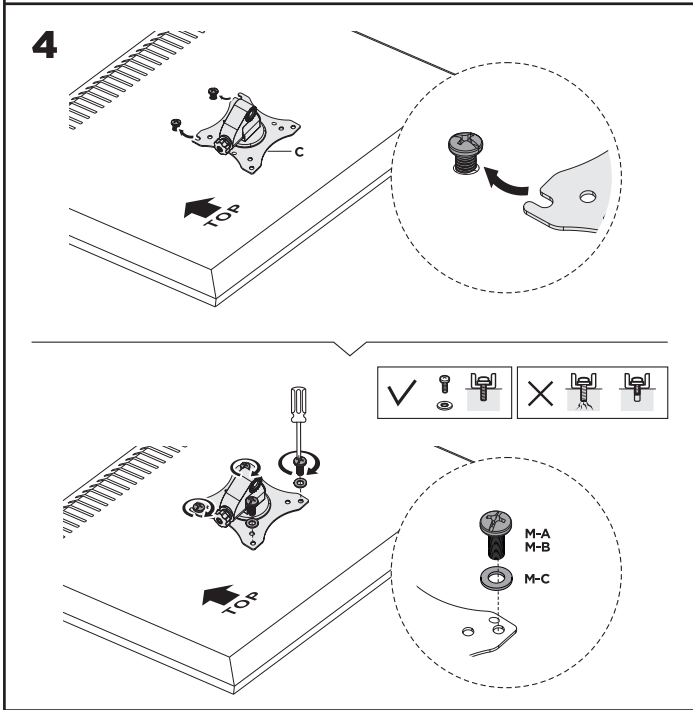
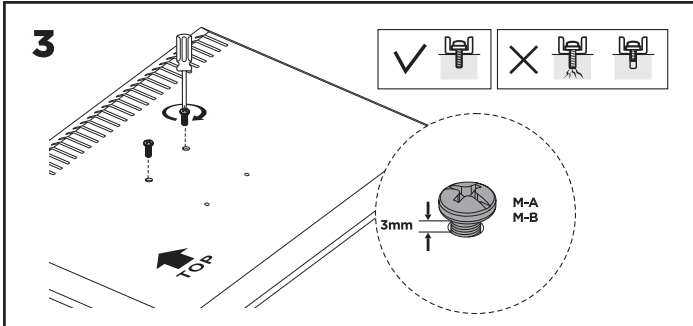


2 Mounting Style1 (A)



Mounting Style2 (A + B)








Beoogd gebruik:

De beugel wordt gebruikt om flatscreens te bevestigen. Dit product is alleen bedoeld voor gebruik binnenshuis. Gebruik van dit product buitenshuis kan leiden tot schade en letsel. Het product is alleen bedoeld voor privégebruik. De fabrikant aanvaardt geen aansprakelijkheid voor schade veroorzaakt door onjuist gebruik!

Veiligheidsinstructies

-  Het maximaal toegestane draagvermogen van dit product mag niet worden overschreden. Het aanbrengen van extralasten is niet toegestaan!
-  Volg de installatie-instructies nauwkeurig op. Onjuiste installatie kan leiden tot schade of ernstig letsel.
-  Zorg ervoor dat het oppervlak de beugel en alle eraan bevestigde onderdelen en componenten kan dragen.
 - Voor installatie moet de gebruiksaanwijzing van het eindapparaat worden gelezen, omdat deze informatie bevat over de eigenschappen en afmetingen van geschikte montagematerialen.
 - Controleer voor de installatie of u alle onderdelen hebt ontvangen volgens de onderdelenlijst in de gebruiksaanwijzing.
 - Gebruik de meegeleverde bevestigingsschroeven en draai ze stevig vast.
 - Koop indien nodig het juiste bevestigingsmateriaal voor het monteren van het eindapparaat bij een vakhandelaar als dit niet bij de levering is inbegrepen.
 - Niet installeren op plaatsen waar mensen aanwezig kunnen zijn.
 - Er moet geschikt gereedschap worden gebruikt.
 - Zorg ervoor dat het steunoppervlak van de beugel het totale gewicht van het apparaat en alle aangesloten hardware/onderdelen veilig kan dragen.
 - Dit product bevat kleine onderdelen die bij inslikken verstikkingsgevaar kunnen opleveren. Houd deze onderdelen uit de buurt van kinderen.

ONDERHOUD: Controleer het product regelmatig (bij voorkeur elke drie maanden) op veiligheid en stabiliteit. Als de beugel beschadigd is, verwijder dan onmiddellijk de bevestigde lading en gebruik hem niet meer.

Disclaimer

CAMPING-PROFI GmbH aanvaardt geen aansprakelijkheid of garantie voor schade die ontstaat door ondeskundige installatie, montage en ondeskundig gebruik van het product of het niet in acht nemen van de gebruiksaanwijzing en/of veiligheidsvoorschriften.

Garantie

Elk product van CAMPING-PROFI GmbH wordt grondig gecontroleerd en getest voordat het de fabriek verlaat. De garantie begint bij de aankoop van het apparaat. Gelieve een aankoopbewijs (kassabon, factuur, leveringsbon, enz.) te overleggen. Bewaar deze documenten op een veilige plaats. Breng het apparaat in geval van reparatie naar uw vakhandelaar of stuur het naar hem op.




Specificatie

| | |
|--|-----------------------|
| Artikelnummer | MTVB-10 / 87819 |
| Laadvermogen | 15 kg |
| Schermgrootte | 33 - 69 cm (13 - 27") |
| Afstand tussen schroefgaten volgens VESA-standaard | 75 x 75 / 100 x 100 |
| Afmetingen | 158 x 85 x 117 mm |
| Afstand tot de muur | 85 mm |
| Fullmotion bereik | + 55° / - 35° |
| Zwenkbereik | +/- 45° |
| Gewicht | 0,76 kg |

Intended use:

The bracket is used to mount flat screens. This product is intended for indoor use only. Using this product outdoors can lead to damage and injury. The product is intended for private use only. The manufacturer accepts no liability for damage caused by improper use!

Safety instructions

-  The maximum permissible load capacity of this product must not be exceeded. The attachment of additional loads is not permitted!
-  Please follow the installation instructions exactly. Incorrect installation can lead to damage or serious injury.
-  Please ensure that the surface can support the bracket and all parts and components attached to it.
 - The operating instructions for the end device must be read before installation, as they contain information on the properties and dimensions of suitable mounting materials.
 - Before installation, make sure that you have received all parts according to the component list in the operating instructions.
 - Use the fixing screws supplied and tighten them firmly.
 - If required, purchase the appropriate fastening material for mounting the end device from a specialist retailer if this is not included in the scope of delivery.
 - Do not install in places where people may be present.
 - Suitable tools must be used.
 - Ensure that the support surface of the bracket can safely bear the total weight of the device and all connected hardware / components.
 - This product contains small parts that may pose a choking hazard if swallowed. Keep these items away from children.

MAINTENANCE: Check the product for safety and stability at regular intervals (preferably every three months). If the bracket is damaged, remove the attached load immediately and do not use it again.

Disclaimer

CAMPING-PROFI GmbH accepts no liability or warranty for damage resulting from improper installation, assembly and improper use of the product or failure to observe the operating instructions and/or safety instructions.

Guarantee

Every CAMPING-PROFI GmbH product is thoroughly checked and tested before it leaves the factory. The warranty begins with the purchase of the device. Please provide proof of purchase (receipt, invoice, delivery note, etc.). Please keep these documents in a safe place. In the event of a repair, take the appliance to your specialist dealer or send it to them.




Specification

| | |
|--|-----------------------|
| Item No. | MTVB-10 / 87819 |
| Load capacity | 15 kg |
| Screen size | 33 - 69 cm (13 - 27") |
| Distance between threaded holes according to VESA standard | 75 x 75 / 100 x 100 |
| Dimensions | 158 x 85 x 117 mm |
| Wall distance | 85 mm |
| Fullmotion range | + 55° / - 35° |
| Swivel range | +/- 45° |
| Weight | 0.76 kg |

Bestimmungsgemäßer Gebrauch:

Die Halterung dient der Befestigung von Flachbildschirmen. Dieses Produkt ist nur für den Innenbereich bestimmt. Die Verwendung dieses Produktes im Freien kann zu Schäden und Verletzungen führen. Das Produkt ist ausschließlich für den Privatgebrauch bestimmt. Der Hersteller übernimmt keine Haftung für Schäden, die durch nicht bestimmungsgemäßen Gebrauch entstanden sind!

Sicherheitshinweise

-  Die maximal zulässige Tragfähigkeit dieses Produktes darf nicht überschritten werden. Die Anbringung weiterer Lasten ist nicht zulässig!
-  Bitte befolgen Sie die Montageanleitung genau. Eine unsachgemäße Montage kann zu Schäden oder schweren Verletzungen führen.
-  Bitte vergewissern Sie sich, dass der Untergrund die Halterung und alle daran befestigten Teile und Komponenten tragen kann.
 - Die Bedienungsanleitung des Endgerätes muss vor der Montage gelesen werden, da sie Informationen über die Beschaffenheit und Maße der geeigneten Befestigungsmaterialien enthält.
 - Stellen Sie vor der Montage sicher, dass Sie alle Teile gemäß der Komponentenliste der Gebrauchsanleitung erhalten haben.
 - Verwenden Sie die mitgelieferten Befestigungsschrauben und ziehen Sie diese fest an.
 - Bei Bedarf entsprechendes Befestigungsmaterial zur Montage des Endgerätes im Fachhandel kaufen, falls dieses nicht im Lieferumfang enthalten ist.
 - Nicht an Orten montieren, unter denen sich Personen aufhalten können.
 - Geeignetes Werkzeug muss verwendet werden.
 - Stellen Sie sicher, dass die Auflagefläche der Halterung das Gesamtgewicht des Geräts und aller angeschlossenen Hardware / Komponenten sicher trägt.
 - Dieses Produkt enthält Kleinteile, die beim Verschlucken eine Erstickungsgefahr darstellen können. Halten Sie diese Gegenstände von Kindern fern.

WARTUNG: Überprüfen Sie das Produkt in regelmäßigen Abständen auf Sicherheit und Stabilität (am besten alle drei Monate). Bei Beschädigung der Halterung sofort die angebrachte Last entfernen und nicht mehr benutzen.

Haftungsausschluss

Die Firma CAMPING-PROFI GmbH übernimmt keinerlei Haftung oder Gewährleistung für Schäden, die aus unsachgemäßer Installation, Montage und unsachgemäßem Gebrauch des Produktes oder einer Nichtbeachtung der Bedienungsanleitung und/oder der Sicherheitshinweise resultieren.

Gewährleistung

Jedes Produkt der Firma CAMPING-PROFI GmbH wird gründlich geprüft und getestet, bevor es das Werk verlässt. Die Gewährleistung beginnt mit dem Kauf des Gerätes. Diesen Zeitpunkt weisen Sie bitte durch den Kaufbeleg (Kassenzettel, Rechnung, Lieferschein o. ä.) nach. Bewahren Sie diese Unterlagen bitte sorgfältig auf. Bringen Sie im Reparaturfall das Gerät zu Ihrem Fachhändler oder senden Sie es dorthin ein.




Technische Daten

| | |
|--|------------------------|
| Artikelnummer. | MTVB-10 / 87819 |
| Belastbarkeit | .15 kg |
| Bildschirmgröße | .33 - 69 cm (13 - 27") |
| Abstand der Gewindelöcher nach VESA-Norm | .75 x 75 / 100 x 100 |
| Abmessungen | .158 x 85 x 117 mm |
| Wandabstand | .85 mm |
| Neigungsbereich | + 55° / - 35° |
| Schwenkbereich | +/- 45° |
| Gewicht | .0,76 kg |

Utilisation conforme à l'usage prévu :

Le support sert à fixer les écrans plats. Ce produit est destiné à un usage intérieur uniquement. L'utilisation de ce produit à l'extérieur peut entraîner des dommages et des blessures. Ce produit est exclusivement destiné à un usage privé. Le fabricant décline toute responsabilité pour les dommages résultant d'une utilisation non conforme !

Consignes de sécurité

-  La capacité de charge maximale autorisée de ce produit ne doit pas être dépassée. La fixation d'autres charges n'est pas autorisée !!
-  Veuillez suivre scrupuleusement les instructions de montage. Un montage incorrect peut entraîner des dommages ou des blessures graves.
-  Veuillez vous assurer que la surface peut supporter le support et toutes les pièces et composants qui y sont fixés.
 - Le mode d'emploi du terminal doit être lu avant le montage, car il contient des informations sur la nature et les dimensions des matériaux de fixation appropriés.
 - Avant le montage, assurez-vous d'avoir reçu toutes les pièces conformément à la liste des composants du mode d'emploi.
 - Utilisez les vis de fixation fournies et serrez-les fermement.
 - Si nécessaire, acheter le matériel de fixation correspondant pour le montage de l'appareil final dans un magasin spécialisé, si celui-ci n'est pas compris dans la livraison.
 - Ne pas monter dans des endroits sous lesquels des personnes peuvent se trouver.
 - Un outil approprié doit être utilisé.
 - Assurez-vous que la surface d'appui du support supporte en toute sécurité le poids total de l'appareil et de tous les matériels / composants connectés.
 - Ce produit contient de petites pièces qui peuvent présenter un risque d'étouffement en cas d'ingestion. Gardez ces objets hors de portée des enfants

ENTRETIEN : vérifiez la sécurité et la stabilité du produit à intervalles réguliers (de préférence tous les trois mois). Si le support est endommagé, retirez immédiatement la charge fixée et ne l'utilisez plus.

Clause de non-responsabilité

La société CAMPING-PROFI GmbH décline toute responsabilité ou garantie pour les dommages résultant d'une installation, d'un montage et d'une utilisation non conformes du produit ou d'un non-respect du mode d'emploi et/ou des consignes de sécurité.

Garantie

Chaque produit de la société CAMPING-PROFI GmbH est minutieusement contrôlé et testé avant de quitter l'usine. La garantie commence au moment de l'achat de l'appareil. Veuillez prouver cette date par la preuve d'achat (ticket de caisse, facture, bon de livraison ou autre). Conservez soigneusement ces documents. En cas de réparation, apportez l'appareil à votre revendeur ou envoyez-le-lui.




Spécification

| | |
|--|-----------------------|
| Numéro d'article.. | MTVB-10 / 87819 |
| Capacité de charge . | 15 kg |
| Taille de l'écran . | 33 - 69 cm (13 - 27") |
| Distance entre les trous filetés selon la norme VESA . | 75 x 75 / 100 x 100 |
| Dimensions . | 158 x 85 x 117 mm |
| Profil de distance au mur . | 85 mm |
| Plage d'inclinaison . | + 55° / - 35° |
| Plage de pivotement . | +/- 45° |
| Poids . | 0,76 kg |

Uso previsto:

El soporte se utiliza para montar pantallas planas. Este producto está destinado únicamente para uso en interiores. El uso de este producto en exteriores puede provocar daños y lesiones. El producto está destinado exclusivamente al uso privado. El fabricante no se hace responsable de los daños causados por un uso inadecuado.

Instrucciones de seguridad

-  No debe superarse la capacidad de carga máxima admisible de este producto. No está permitido fijar cargas adicionales.
-  Siga exactamente las instrucciones de instalación. Una instalación incorrecta puede provocar daños o lesiones graves.
-  Asegúrese de que la superficie pueda soportar el soporte y todas las piezas y componentes fijados a él.
 - Antes del montaje, deben leerse las instrucciones de uso del dispositivo final, ya que contienen información sobre las propiedades y dimensiones de los materiales de montaje adecuados.
 - Antes de la instalación, asegúrese de haber recibido todas las piezas según la lista de componentes del manual de instrucciones.
 - Utilice los tornillos de fijación suministrados y apriételos firmemente.
 - En caso necesario, adquiera el material de fijación adecuado para el montaje del dispositivo final en un comercio especializado si no está incluido en el volumen de suministro.
 - No lo instale en lugares donde pueda haber personas.
 - Deben utilizarse herramientas adecuadas.
 - Asegúrese de que la superficie de apoyo del soporte puede soportar con seguridad el peso total del dispositivo y de todo el hardware / componentes conectados.
 - Este producto contiene piezas pequeñas que pueden suponer un riesgo de asfixia en caso de ingestión. Mantenga estas piezas fuera del alcance de los niños.

MANTENIMIENTO: Compruebe la seguridad y estabilidad del producto a intervalos regulares (preferiblemente cada tres meses). Si el soporte está dañado, retire inmediatamente la carga fijada y no vuelva a utilizarlo.

Descargo de responsabilidad

CAMPING-PROFI GmbH no asume ninguna responsabilidad ni garantía por los daños derivados de una instalación, montaje y uso inadecuados del producto o de la inobservancia de las instrucciones de funcionamiento y/o de seguridad.

Garantía

Todos los productos de CAMPING-PROFI GmbH se comprueban y prueban minuciosamente antes de salir de fábrica. La garantía comienza con la compra del aparato. Por favor, presente el comprobante de compra (recibo, factura, albarán de entrega, etc.). Conserve estos documentos en un lugar seguro. En caso de reparación, lleve o envíe el aparato a su distribuidor especializado.




Especificación

| | |
|---|-----------------------|
| Nº de artículo | MTVB-10 / 87819 |
| Capacidad de carga | 15 kg |
| Tamaño de la pantalla | 33 - 69 cm (13 - 27") |
| Distancia entre orificios roscados según norma VESA | 75 x 75 / 100 x 100 |
| Dimensiones | 158 x 85 x 117 mm |
| Distancia a la pared | 85 mm |
| Gama Fullmotion | + 55° / - 35° |
| Rango de giro | +/- 45° |
| Peso | 0,76 kg |

Uso previsto:

La staffa viene utilizzata per montare schermi piatti. Questo prodotto è destinato esclusivamente all'uso in interni. L'uso del prodotto all'aperto può causare danni e lesioni. Il prodotto è destinato esclusivamente all'uso privato. Il produttore non si assume alcuna responsabilità per i danni causati da un uso improprio!

Istruzioni di sicurezza

-  La portata massima consentita di questo prodotto non deve essere superata. Non è consentito il fissaggio di carichi aggiuntivi!
-  Seguire esattamente le istruzioni di installazione. Un'installazione errata può causare danni o lesioni gravi.
-  Assicurarsi che la superficie sia in grado di sostenere la staffa e tutte le parti e i componenti ad essa collegati.
 - Prima dell'installazione è necessario leggere le istruzioni per l'uso del dispositivo finale, che contengono informazioni sulle proprietà e le dimensioni dei materiali di montaggio adatti.
 - Prima dell'installazione, accertarsi di aver ricevuto tutti i componenti in base all'elenco dei componenti riportato nelle istruzioni per l'uso.
 - Utilizzare le viti di fissaggio in dotazione e serrarle saldamente.
 - Se necessario, acquistare il materiale di fissaggio appropriato per il montaggio del dispositivo finale presso un rivenditore specializzato, se non è incluso nella fornitura.
 - Non installare in luoghi in cui possono essere presenti persone.
 - È necessario utilizzare strumenti adeguati.
 - Assicurarsi che la superficie di supporto della staffa sia in grado di sopportare in modo sicuro il peso totale del dispositivo e di tutti i componenti hardware collegati.
 - Questo prodotto contiene piccole parti che possono rappresentare un rischio di soffocamento se ingerite. Tenere questi oggetti lontano dalla portata dei bambini.

MANUTENZIONE: verificare la sicurezza e la stabilità del prodotto a intervalli regolari (preferibilmente ogni tre mesi). Se la staffa è danneggiata, rimuovere immediatamente il carico collegato e non utilizzarlo più.

Dichiarazione di non responsabilità

CAMPING-PROFI GmbH non si assume alcuna responsabilità o garanzia per i danni derivanti da un'installazione, un montaggio e un uso improprio del prodotto o dalla mancata osservanza delle istruzioni per l'uso e/o delle norme di sicurezza.

Garanzia

Ogni prodotto CAMPING-PROFI GmbH viene accuratamente controllato e testato prima di lasciare la fabbrica. La garanzia inizia con l'acquisto del dispositivo. Si prega di fornire una prova d'acquisto (scontrino, fattura, bolla di consegna, ecc.). Conservare questi documenti in un luogo sicuro. In caso di riparazione, portare l'apparecchio dal proprio rivenditore specializzato o inviarlo a quest'ultimo.



Specifiche tecniche

| | |
|--|-----------------------|
| Articolo n. | MTVB-10 / 87819 |
| Capacità di carico | 15 kg |
| Dimensioni dello schermo..... | 33 - 69 cm (13 - 27") |
| Distanza tra i fori filettati secondo lo standard VESA | 75 x 75 / 100 x 100 |
| Dimensioni..... | 158 x 85 x 117 mm |
| Distanza dalla parete | 85 mm |
| Gamma fullmotion..... | + 55° / - 35° |
| Gamma girevole | +/- 45° |
| Peso..... | 0,76 kg |

Tilsigtet brug:

Beslaget bruges til at montere fladskærme. Dette produkt er kun beregnet til indendørs brug. Brug af dette produkt endørs kan føre til skader og tilskadekomst. Produktet er kun beregnet til privat brug. Producenten påtager sig intet ansvar for skader forårsaget af ukorrekt brug!

Sikkerhedsinstruktioner

-  Den maksimalt tilladte belastningskapacitet for dette produkt må ikke overskrides. Det er ikke tilladt at anbringe yderligere belastninger!
-  Følg installationsvejledningen nøje. Forkert installation kan føre til skader eller alvorlig personskade.
-  Sørg for, at overfladen kan bære beslaget og alle dele og komponenter, der er fastgjort til det.
 - Betjeningsvejledningen til slutenheden skal læses før installation, da den indeholder oplysninger om egenskaber og dimensioner for egnede monteringsmaterialer.
 - Før installationen skal du sikre dig, at du har modtaget alle dele i henhold til komponentlisten i betjeningsvejledningen.
 - Brug de medfølgende skruer, og spænd dem godt fast.
 - Køb om nødvendigt det passende fastgørelsesmateriale til montering af slutenheden hos en specialforhandler, hvis det ikke er inkluderet i leveringsomfanget.
 - Må ikke installeres på steder, hvor der kan være mennesker til stede.
 - Der skal bruges egnet værktøj.
 - Sørg for, at beslagets støtteflade sikkert kan bære den samlede vægt af enheden og al tilsluttet hardware/komponenter.
 - Dette produkt indeholder små dele, der kan udgøre en kvælningfare, hvis de sluges. Hold disse dele væk fra børn.

VEDLIGEHOJDELSE: Kontrollér produktets sikkerhed og stabilitet med jævne mellemrum (helst hver tredje måned). Hvis beslaget er beskadiget, skal du straks fjerne den fastgjorte last og ikke bruge den igen.

Ansvarsfraskrivelse

CAMPING-PROFI GmbH påtager sig intet ansvar eller garanti for skader, der skyldes forkert installation, montering og forkert brug af produktet eller manglende overholdelse af betjeningsvejledningen og/eller sikkerhedsanvisningerne.

Garanti

Alle produkter fra CAMPING-PROFI GmbH bliver grundigt kontrolleret og testet, før de forlader fabrikken. Garantien begynder med købet af enheden. Fremvis venligst købsbevis (kvittering, faktura, følgeseddel osv.). Opbevar disse dokumenter på et sikkert sted. Hvis apparatet skal repareres, skal du tage det med til din forhandler eller sende det til dem.




Specifikation

| | |
|---|-----------------------|
| Vare nr. | MTVB-10 / 87819 |
| Belastningskapacitet | 15 kg |
| Skærmstørrelse | 33 - 69 cm (13 - 27") |
| Afstand mellem gevindhuller i henhold til VESA-standard | 75 x 75 / 100 x 100 |
| Dimensioner | 158 x 85 x 117 mm |
| Afstand til væg | 85 mm |
| Område med fuld bevægelse | + 55° / - 35° |
| Drejelig rækkevidde | +/- 45° |
| Vægt | 0,76 kg |

Avsedd användning:

Fästet används för att montera plattskärmar. Denna produkt är endast avsedd för inomhusbruk. Om produkten används utomhus kan det leda till skador och personskador. Produkten är endast avsedd för privat bruk. Tillverkaren tar inget ansvar för skador som orsakats av felaktig användning!

Säkerhetsinstruktioner

-  Den maximalt tillåtna lastkapaciteten för denna produkt får inte överskridas. Det är inte tillåtet att fästa ytterligare laster!
-  Följ installationsanvisningarna exakt. Felaktig installation kan leda till skador eller allvarliga personskador.
-  Se till att underlaget kan bära konsolen och alla delar och komponenter som är fästa på den.
 - Bruksanvisningen för slutenheten måste läsas före monteringen, eftersom den innehåller information om egenskaper och mått för lämpligt monteringsmaterial.
 - Kontrollera före installationen att du har fått alla delar enligt komponentförteckningen i bruksanvisningen.
 - Använd de medföljande fästskruvarna och dra åt dem ordentligt.
 - Köp vid behov lämpligt fästmaterial för montering av slutenheten från en fackhandlare om detta inte ingår i leveransen.
 - Installera inte på platser där människor kan vistas.
 - Lämpliga verktyg måste användas.
 - Se till att konsolens stödyta säkert kan bära den totala vikten av enheten och all ansluten maskinvara/komponenter.
 - Denna produkt innehåller smådelar som kan utgöra en kvävningsrisk om de sväljs. Förvara dessa delar utom räckhåll för barn.

UNDERHÅLL: Kontrollera produktens säkerhet och stabilitet med jämna mellanrum (helst var tredje månad). Om fästet är skadat ska du omedelbart ta bort den monterade lasten och inte använda den igen.

Ansvarsfriskrivning

CAMPING-PROFI GmbH tar inget ansvar eller lämnar ingen garanti för skador som uppstår till följd av felaktig installation, montering och felaktig användning av produkten eller underlåtenhet att följa bruksanvisningen och/eller säkerhetsanvisningarna.

Garanti

Varje produkt från CAMPING-PROFI GmbH kontrolleras och testas noggrant innan den lämnar fabriken. Garantin börjar gälla vid köpet av enheten. Vänligen uppvisa inköpsbevis (kvitto, faktura, följesedel etc.). Förvara dessa dokument på en säker plats. Vid en eventuell reparation ska du ta apparaten till din fackhandlare eller skicka den till dem.




Specifikation

| | |
|---|-----------------------|
| Artikel nr. | MTVB-10 / 87819 |
| Lastkapacitet | 15 kg |
| Storlek på skärm | 33 - 69 cm (13 - 27") |
| Avstånd mellan gängade hål enligt VESA-standard | 75 x 75 / 100 x 100 |
| Mått och dimensioner | 158 x 85 x 117 mm |
| Avstånd till vägg | 85 mm |
| Fullt rörelseområde | + 55° / - 35° |
| Svängbart område | +/- 45° |
| Vikt | 0,76 kg |

Tiltent bruk:

Braketten brukes til å montere flatskjermer. Dette produktet er kun beregnet for innendørs bruk. Bruk av dette produktet utendørs kan føre til skader og personskader. Produktet er kun beregnet for privat bruk. Produsenten påtar seg intet ansvar for skader forårsaket av feilaktig bruk!

Sikkerhetsinstruksjoner

-  Den maksimalt tillatte lastekapasiteten til dette produktet må ikke overskrides. Det er ikke tillatt å legge på ekstra last!
-  Vennligst følg installasjonsinstruksjonene nøyaktig. Feil installasjon kan føre til skade eller alvorlig personskade.
-  Forsikre deg om at underlaget kan bære braketten og alle deler og komponenter som er festet til den.
 - Bruksanvisningen for sluttstykket må leses før montering, da den inneholder informasjon om egenskaper og dimensjoner for egnet monteringsmateriale.
 - Før installasjonen må du forsikre deg om at du har mottatt alle delene i henhold til komponentlisten i bruksanvisningen.
 - Bruk de medfølgende festeskruene og stram dem godt til.
 - Ved behov må du kjøpe passende festemateriell for montering av sluttstykket fra en fagforhandler hvis dette ikke er inkludert i leveransen.
 - Ikke installer på steder der det kan oppholde seg mennesker.
 - Det må brukes egnet verktøy.
 - Sørg for at støtteflaten på braketten trygt kan bære den totale vekten av enheten og all tilkoblet maskinvare/komponenter.
 - Dette produktet inneholder små deler som kan utgjøre en kvelningsfare hvis de svelges. Hold disse delene borte fra barn.

VEDLIKEHOLD: Kontroller produktets sikkerhet og stabilitet med jevne mellomrom (helst hver tredje måned). Hvis braketten er skadet, må du fjerne den påmonterte lasten umiddelbart og ikke bruke den igjen.

Ansvarsfraskrivelse

CAMPING-PROFI GmbH påtar seg intet ansvar eller garanti for skader som oppstår som følge av feil installasjon, montering og feil bruk av produktet eller manglende overholdelse av bruksanvisningen og/eller sikkerhetsinstruksjonene.

Garanti

Hvert produkt fra CAMPING-PROFI GmbH blir grundig kontrollert og testet før det forlater fabrikkens. Garantien begynner med kjøpet av enheten. Vennligst legg frem kjøpsbevis (kvittering, faktura, følgeseddel osv.). Oppbevar disse dokumentene på et trygt sted. Ved reparasjon tar du apparatet med til forhandleren eller sender det til ham/henne.

Spesifikasjon

| | |
|--|-----------------------|
| Artikkelnr. | MTVB-10 / 87819 |
| Belastningskapasitet | 15 kg |
| Skjermstørrelse | 33 - 69 cm (13 - 27") |
| Avstand mellom gjengede hull i henhold til VESA-standard | 75 x 75 / 100 x 100 |
| Dimensjoner | 158 x 85 x 117 mm |
| Veggavstand | 85 mm |
| Fullt bevegelsesområde | + 55° / - 35° |
| Svingbart område | +/- 45° |
| Vekt | 0,76 kg |

mestic®

Mestic is a brand of Trigano Accessory Group
Imported in EU by: CAMPING-PROFI GmbH
Mühlweg 13-15, 92361 Berngau
Germany
www.mestic.nl